



GSM 900/1800 Dual Band

Mobile Phone S 868

User's Guide

ERICSSON 

Tartalomjegyzék

Általános információk	2
Üzemeltetők és előfizetés 2, GSM 900/1800 kétnormás üzemmód 2 SIM és PIN 2,	
A készülék üzembe helyezése	3
A SIM kártya 3, Az akkumulátor 4	
A telefon bekapcsolása	7
Amikor nem jelenik meg hálózathívás a kijelzőn 7, A telefon kikapcsolása 7, Kezdeti beállítások 7	
Hívások kezdeményezése és fogadása	9
Segélykérő hívások 9, Hívás kezdeményezése 9, Hívásfogadás 10, Telefonszám újrAhívása 10, A hívó visszahívása 11, Sikertelen hívások 11, Telefonszámának elrejtése vagy megjelenítése 12	
Hívás közben	13
A hangerő megváltoztatása 13, A mikrofon elnémitása 13, A kijelző használata jegyzetelésre 13, Hangjelek küldése 13	
A menürendszer	14
Navigálás a menürendszerben 14, A kijelző üzenetei és szimbólumai 14	
A telefonregiszter	15
Mielőtt kezdene 15, Karakterek beírása 15, Saját telefonregiszter létrehozása 16, Telefonszám hívása 17, Telefonregiszterének aktualizálása 18, Telefonszámok másolása pozíciók és memóriák között 19	
Szöveges üzenetek küldése és fogadása	21
A kétféle memória 21, A telefon beállítása szöveges üzenetek kezeléséhez 21, Üzenetek összeállítás és küldése 22, Üzenet olvasása 23, Válasz az üzenetre 24, Üzenet törlése 24, Fogadott üzenet tárolása 24, Tárolt üzenetek elolvasása 24, Üzenetben szereplő telefonszám hívása 25, Gyakran használt üzenetek 25	
Hálózatok	26
Keresési mód 26, Hálózat választása 26, Az előnyben részesített hálózatok listája 27	

Biztonság	29
A kártyázár 29, A telefonzár 30, Hívásletiltás 30, A billentyűzár 31, Rögzített hívás 32	
Bejövő hívások átirányítása	33
A hívásátirányítás bekapcsolása 33, Átirányítás az adat menük bekapcsolt állapotában 33, A hívásátirányítás állapotának ellenőrzése 33, A hívásátirányítás törlése 34	
Egynél több hívás kezelése	35
A hívásvárakoztatás szolgáltatás 35, Második hívás fogadása 35, Harmadik hívás fogadása 36, Második hívás kezdeményezése 36, Két hívás összekapcsolása – explicit hívástovábbítás 36, Konferencia hívások 36	
Hívás kéz igénybevétele nélkül	38
A hívásfogadás módjának kiválasztása 38, Egyéb, kihangsóítással összefüggő beállítások 38	
A készülék egyedi beállítása	39
Egyéni beállítások 39, A csengetési hangerő 41, Idő és dátum 41	
Adat menük	43
Az Adat menük bekapcsolása 43	
További hasznos tulajdonságok	44
Az üzenetrögzítő szolgáltatás 44, A hívás időtartama/költsége 45, Két telefonvonalas szolgáltatás 46, Hívókártyás vagy hitelkártyás hívások 47, Körzeti információk 48, Ebresztés 50, A kalkulátor 50	
Útmutató a készülék biztonságos és hatékony használatához	51
Jótállás	54

A telefon, a kezelőgombok és a kijelző



A kezelőgombok funkciói



YES

- Hívások kezdeményezése, bejövő hívások fogadása, hívások várakoztatása és átkapcsolás a hívások között.
- Választások és beírt adatok megerősítése.
- Belépés a kiválasztott menübe.



ON/OFF és NO

- A telefon be- vagy kikapcsolása.
- Hívások befejezése, bejövő hívások visszautasítása és választások törlése.
- Egy szinttel visszalép a menürendszerben.



- NAVIGÁCIÓS GOMB**, lenyomva a **BAL** vagy **JOBB** oldalt (vagy tartósan lenyomva), belép a menürendszerbe és lépeget a menük között.



CLR (Clear - Törlés)

- Számjegyek törlése a kijelzőről.
- A telefon elnémitása.



- NUMERIKUS BILLENTYŰK** funkciói: 0-9 számjegyek és szöveg beírása. A 0 gomb tartósan lenyomva beírja a nemzetközi előhívó (+) jelet.



CSILLAG

- A * karakter beírása.
- Tartósan lenyomva a szünet karakter (=) beírása.



KETTŐSKERESZT

- A # vagy α karakterek beírása.
- Telefonszám előhívása a telefonregiszterből.



HANGERŐ-SZABÁLYOZÓ gombok a telefon oldalán:

- A fülhallgató hangerejének változtatása hívás közben.
- Kétszer megnyomva egy bejövő hívás visszautasítása.

A kijelzőn látható jelek



Térerősség

A több vonal nagyobb térerőt jelez.



Töltésmérő

A telítettebb ikon magasabb töltöttségi szintet mutat.



A kezelőgombokat lezárta.



Minden bejövő hívást átirányított egy másik telefonszámra.



A csengetést kikapcsolta.



Szöveges üzenet érkezett.



Hangüzenete érkezett.



Beállította az ébresztést.



Az aktuálisan kiválasztott vonal. (Két telefonvonalas szolgáltatás szükséges hozzá.)

Gratulálunk...

...és köszönjük, hogy az S 868 készüléket választotta, amelyet azoknak a felhasználóknak fejlesztettünk ki, akik komoly követelményeket támasztanak a kommunikációs eszközökkel szemben. Megőrizve a keskeny, áramvonalas formát, ami az Ericsson telefontsalád jellemzőjévé vált, az S 868 új követelményeket állít a követők elé.

Az egyedülálló tartósság és a különleges hangminőség mellett az S 868 készülék támogatja a kétnormás üzemmódot, amely kiterjeszti a hálózat hatékony használatának lehetőségét. Különösen, ha Ön gyakran használja telefonját városban vagy külföldön.

A többi Ericsson telefonhoz hasonlóan az S 868 típusú készülék is a legmagasabb minőségi követelményeknek megfelelően készül.

Ez a kézikönyv megismerteti Önt S 868 telefonjával és bemutatja, hogyan aknázhatja ki készülékének lehetőségeit. Javasoljuk, hogy a készülék használata előtt olvassa el a biztonsági útmutatót az "Útmutató a készülék biztonságos és hatékony használatához" cím alatt.

Ne feledkezzen meg róla, hogy néhány, e használati útmutatóban ismertetett funkció és szolgáltatás a választott hálózat üzemeltetőjének kínálatától függ. A használatra vonatkozó bővebb információkért forduljon az üzemeltetőhöz.

Mobil Internet

Amikor úton van és kommunikációra, információra van szüksége, a válasz a Mobil Internet.

A Mobil Internet az Ericsson bárholnan elérhető szolgáltatása, amely elősegíti az egyszerű kommunikációt és információszerzést. Utazás közben hozzáférhet on-line vevői szolgáltatásokhoz, on-line felhasználói kézikönyvekhez és egyéb hasznos információkhoz. A szolgáltatás segítségével letölthet különböző, Ericsson készülékének optimális használatát elősegítő kommunikációs szoftvereket.

Ha nehézségekbe ütközik, a különböző Mobil Internet oldalakon segítő szövegeket talál.

A Mobil Internet szolgáltatás Internet címe:
<http://mobile.ericsson.com/mobileinternet>

A szolgáltatás igénybevételéhez szüksége van egy felhasználói azonosítóra és egy jelszóra. Az első alkalommal használja a következőket:

Felhasználói azonosító: **mobile**

Jelszó: **internet**

A Mobil Internetre történő első csatlakozáskor ne feledkezzen meg a felhasználói azonosító és a jelszó megváltoztatásáról.

Általános információk

Üzemeltetők és előfizetés

Ahhoz, hogy használni tudja telefonját hálózati előfizetésre van szüksége, amelyet a hálózat üzemeltetőjétől szerezhet be.

Az előfizetésben foglalt szolgáltatások a választott üzemeltetőtől és/vagy az előfizetés típusától függenek. Ezért lehet, hogy ebben a kézikönyvben ismertetett egyes szolgáltatásokat és funkciókat Ön nem használhat. Az előfizetett szolgáltatások listáját kérje hálózatának üzemeltetőjétől.

GSM 900/1800 kétnormás üzemmód

Az Ericsson S 868 kétnormás telefon, ami azt jelenti, hogy telefonját két különböző típusú, – a GSM 900 és a GSM 1800 (vagy PCN ill. DCS 1800 néven is ismert) rendszerű hálózaton használhatja.

A GSM 1800 rendszer gyakorlatilag ugyanaz mint a GSM 900. A különbség köztük az, hogy más frekvenciákon működnek. A GSM 900 rendszer 900 MHz-es, míg a GSM 1800 1800 MHz-es frekvenciát használ.

A kétnormás telefon egyesíti a két szabványt és mindkét frekvencián képes üzemelni. Ez sűrűn lakott területeken jelentősen megnöveli a kapacitást, és számottevően javítja a hálózat üzemeltetője által biztosított lefedettséget. Növeli a nemzetközi vándorlás lehetőségét is azáltal, hogy utazás közben több hálózat érhető el.

Az átkapcsolás a két rendszer között automatikus és észrevétlen, ami azt jelenti, hogy telefonhasználat közben nem kell törődnie azzal, melyik rendszer a jobb az adott pillanatban. Erről a hálózatok gondoskodnak. Ennek ellenére ne feledje, hogy az ajánlott funkciók és a hálózati lefedettség különböző a választott hálózati üzemeltetőtől és/vagy az előfizetés típusától függően.

SIM és PIN



Amikor a hálózat üzemeltetőjétől előfizeti a szolgáltatást, kap egy SIM (Subscriber Identity Module - előfizető azonosító modul) kártyát. A SIM kártya egy mikroáramkört tartalmaz, amely egyebek mellett tárolja a telefonszámot, a hálózat üzemeltetőjétől megrendelt szolgáltatásokat és a telefonregisztert.

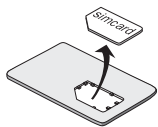
A SIM kártyával együtt kap egy biztonsági PIN (Personal Identity Number – személyes azonosító szám) kódot, amely szükséges a hálózat eléréséhez. A PIN kódra szükség lehet akkor is, ha meg kívánja változtatni készülékének beállítási paramétereit. Ezen kívül némelyik üzemeltetőnek lehetnek olyan szolgáltatásai, amelyek igénybeviteléhez szükséges egy második PIN kód, a PIN2 kód. A PIN (és PIN2) kódot hálózatának üzemeltetőjétől kapja.

A telefon minden bekapcsoláskor kéri a PIN kódot. Amennyiben háromszor egymás után hibásan írta be a PIN kódot, a SIM kártya lezáródik. Ha ez megtörtént, a lezárást a PUK (Personal Unblocking Key code – személyes blokkolásfeloldó) kód segítségével oldhatja fel. Ezt a kódot is a hálózat üzemeltetőjétől kapja.

Óvatosan kezelje PIN kódját, mert ez jelenti a védelmet telefonjának és előfizetésének illetéktelen használatát ellen.

A készülék üzembe helyezése

A SIM kártya



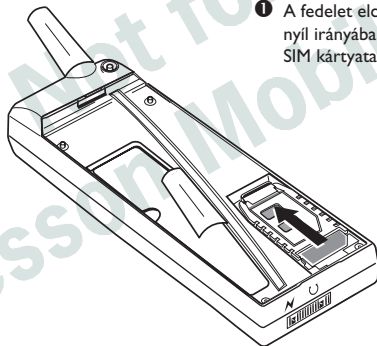
Amikor a hálózat üzemeltetője Önt előfizetőként nyilvántartásba veszi, megkapja a SIM kártyát.

A SIM kártyát két méretben adják. Az egyik hitelkártya méretű, míg a másik méret lényegesen kisebb (körülbelül szabályos bélyeg nagyságú). Az S 868 telefon a kisebb kártyával használható. Sok üzemeltető olyan hitelkártya méretű SIM kártyát ad, amelyben van egy könnyen kivethető a perforált kisebb kártya.

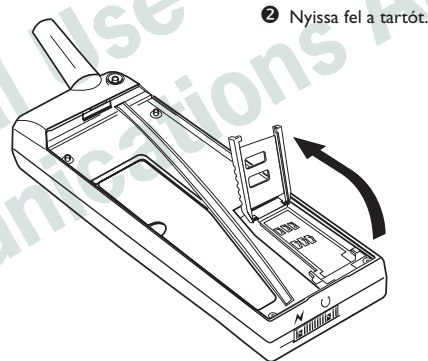
Mielőtt használná a telefont, be kell tennie a SIM kártyát a készülékbe.

A SIM kártya behelyezése

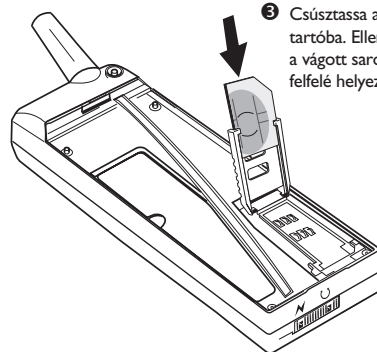
A SIM kártya behelyezéséhez vegye le az akkumulátort a telefonról (ha rajta van) és kövesse az alábbi lépéseket:



- 1 A fedelet elcsúsztatva a nyíl irányába, engedje ki a SIM kártyatartót.

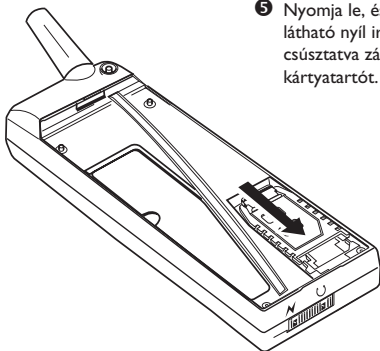


- 2 Nyissa fel a tartót.



- 3 Csúsztassa a SIM kártyát a tartóba. Ellenőrizze, hogy a vágott sarok jobbra felfelé helyezkedik-e el.

4 Csukja le a tartót.



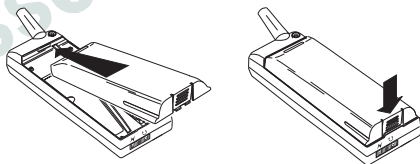
5 Nyomja le, és az ábrán látható nyíl irányába csúsztatva zárja le a kártyatartót.

Az akkumulátor

A telefonnal együtt Ön kap egy Nikkel Metál Hidrid (NiMH) akkumulátort. Az akkumulátor vásárláskor nincs feltöltve, de elegendő energiát tartalmazhat a telefon bekapcsolásához. Javasoljuk, hogy a telefon használata előtt töltsen fel az akkumulátort.

Az akkumulátor csatlakoztatása a telefonhoz:

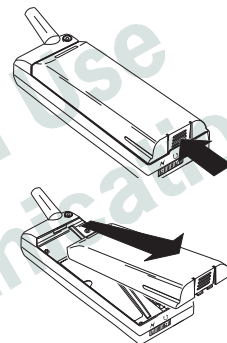
- 1 Helyezze az akkumulátort a telefon hátsó részébe.
- 2 Nyomja az akkumulátort felfelé és a telefonhoz, amíg a helyére nem pattan.



Az akkumulátor eltávolítása

Győződjön meg, hogy az akkumulátor eltávolítása előtt a telefont kikapcsolta (Lásd a következő fejezetet.). Ezután:

1 Nyomja meg a bepattanó zárat az akkumulátor alján.

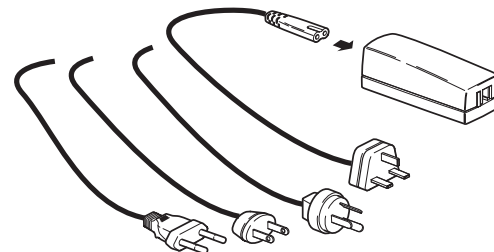


2 Emelje le az akkumulátort a telefonról.

Az akkumulátor töltése

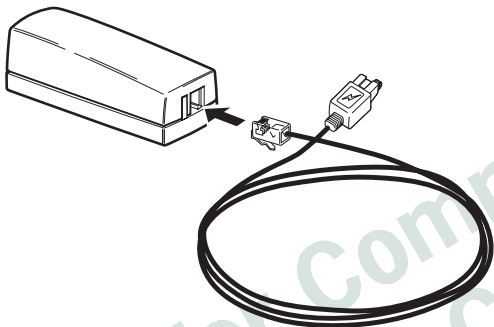
Ellenőrizze, hogy az akkumulátort csatlakoztatta-e a telefonhoz. Ezután:

1 Csatlakoztassa a töltőt a hálózathoz. (A csomag több hálózati dugót tartalmazhat. Ebben az esetben a fali csatlakozóba illő dugót használja.)

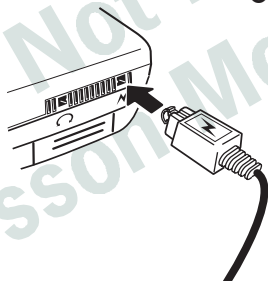


A töltőn lévő zöld jelzőlámpa kigyullad. Ha mégsem, ellenőrizze, hogy megfelelően bedugta-e a csatlakozót a töltőbe. (Lehet, hogy erősebben be kell nyomnia.)

- 2 Csatlakoztassa a töltő kábelének átlátszó műanyag dugóját a töltőhöz. Akkor megfelelő az összeköttetés, amikor a dugó bepattan a helyére.



- 3 Csatlakoztassa a kábel másik végét a telefonhoz az ábrának megfelelően. A töltőn látható villám szimbólum felfelé nézzen! Ne feledje, hogy esetleg erősen be kell nyomnia a csatlakozót.



Amikor összekapcsolta a töltővel, a telefon automatikusan elkezd tölteni az akkumulátort. A töltést jelzi:

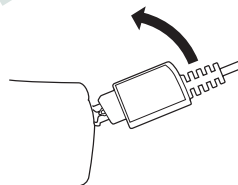
- a kijelzőn az akkumulátor töltöttségi állapotát jelző ábra folyamatosan megtelik és kiürül,
- a telefon tetején lévő jelzőlámpa folyamatosan piros fénnel világít (zölddel, ha a telefont bekapcsolta).

Amikor az akkumulátor teljesen feltöltődött, a kijelző akkumulátor ikonja feltöltött állapotot mutat és a telefon tetején lévő jelzőlámpa folyamatosan zöld fénnel világít.

Figyelem! Az akkumulátor töltése alatt használhatja a telefont. A használat azonban a megnöveli a töltési időt.

A töltő lekapcsolása

- Fordítsa felfelé és húzza ki a telefonhoz csatlakoztatott dugót.



Mikor kell tölteni az akkumulátort

A telefonhoz kapott Nikkel Metál Hidrid akkumulátor bármikor tölthető anélkül, hogy veszítene a teljesítményéből. *Nem így* az olcsó Nikkel Kadmium akkumulátorok, amelyeket más szállítók tartozékként értékesítenek. Az optimális beszélgetési és készenléti idő, valamint a hosszú élettartam elérése érdekében javasoljuk, hogy S 868 telefonjához csak eredeti Ericsson akkumulátorokat használjon.

Amikor az akkumulátor hamarosan töltésre vagy cserére szorul:

- egy figyelmeztető hangjelzés (hosszú sípoló hang) hallható és a kijelzőn tíz másodpercig a 'Battery low' (Akkumulátor lemerült) üzenet olvasható;
- a készülék tetején lévő jelzőlámpa piros fénnel kezd villogni.

Figyelem! Amennyiben a telefont bekapcsolva hagyja, az akkumulátor lemerülését jelző figyelmeztetés többszöri megjelenése után, amikor az akkumulátor tovább már nem képes elégséges energiával ellátni a készüléket, magától kikapcsol. Elképzelhető, hogy újra be lehet kapcsolni a telefont, de nem tud hívásokat kezdeményezni vagy fogadni. Az akkumulátort fel kell tölteni vagy ki kell cserélni egy feltöltőtre.

Not for Commercial Use
Ericsson Mobile Communications AB

A telefon bekapcsolása

A telefon bekapcsolásához:

- 1 Nyomja meg és tartsa lenyomva a **NO** (ON/OFF) gombot mindaddig, amíg egy kattantást nem hall. A készülék kéri a PIN kódot.
- 2 Írja be a PIN kódot. A számjegyek csillag formában jelennek meg a kijelzőn. Ha a PIN kód beírása közben hibázott, törölheti a hibás számjegyet a **CLR** billentyű segítségével.
- 3 Nyomja le a **YES** gombot.

Enter
PIN

ERICSSON

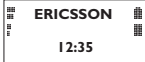
Ha a PIN kódot helyesen írta be, az 'ERICSSON' felirat jelenik meg a kijelzőn. Ezt követi a hálózatkérés.

Figyelem!

Amennyiben háromszor egymás után hibásan írta be a PIN kódot, a SIM kártya automatikusan lezáródik. A lezárást a PUK kód segítségével oldhatja fel. Lásd a 'Biztonság' című fejezetet.

Amikor egy hálózattal létrejön az összeköttetés, a telefon háromszor sípol. A készülék tetején lévő jelzőlámpa másodpercenként zöld fényel villan és a kijelzőn megjelenik a hálózat üzemeltetőjének neve (többnyire rövidítve). Ha a telefont összekapcsolta a töltővel, a jelzőlámpa villogás helyett folyamatos zöld fényel világít.

Mostantól kezdeményezhet és fogadhat hívásokat. Ezt nevezik készenléti üzemmódnak.



Amikor nem jelenik meg hálózatrév a kijelzőn

Ha az 'Emergency calls only' (Csak vészhívás) üzenet látható a kijelzőn, akkor egy hálózat hatókörén belül van, de a hálózat használata nem engedélyezett az Ön számára. Mindemellett vészhelyzetben hívhatja a 112 nemzetközi segélyhívó számot. Lásd a 'Hívás kezdeményezése és fogadása' című fejezetet.

Ha a 'No network' (Nincs Hálózat) üzenet olvasható a kijelzőn, akkor nincs elérhető hálózat a körzetben vagy a vett jel túl gyenge. Olyan helyre kell mennie, ahol a jelszint elég erős.

A telefon kikapcsolása

- Készenléti üzemmódban nyomja le és tartsa lenyomva a **NO** (ON/OFF) billentyűt, amíg a kijelző ki nem kapcsol.

Kezdeti beállítások

Amikor első alkalommal bekapcsolja S 868 telefonját, lehet, hogy meg szeretné változtatni a kijelző gyárilag beállított nyelvét, a csengetési hangerőt vagy be kívánja állítani az órát.

A kijelző nyelve

Az új SIM kártyák többsége automatikusan beállítja a kijelző nyelvét annak az országnak a nyelvére, ahol a SIM kártyát vásárolták. Ettől eltérő esetben a gyárilag beállított nyelv az angol.

A kijelző nyelvének megváltoztatása:

- 1 Nyomja meg a **BALRA** vagy **JOBBRA** navigációs billentyűt, amíg a 'Settings' (Beállítás) menü meg nem jelenik.
- 2 A **YES** gomb lenyomásával lépjen be a 'Settings' (Beállítás) menübe.
- 3 Nyomogassa a **BALRA** billentyűt, amíg a 'Language' (Nyelv) menü meg nem jelenik.
- 4 A **YES** gombbal lépjen be a 'Language' (Nyelv) menübe.
- 5 Lépegetsen a navigációs billentyűvel, amíg meg nem találja a kívánt nyelvet.
- 6 A **YES** gomb megnyomásával válassza ki a nyelvet.

MENU

Settings

SETTINGS
Language
(Auto)

LANGUAGE

Magyar

- 7 A CLR billentyű segítségével térjen vissza a készenléti kijelzőhöz.

Figyelem! Ha bármilyen véletlen következtében megszakadna a nyelv beállításának folyamata, a **BALRA 0000 JOBBRA** billentyűsorozat lenyomásával bármikor visszaállíthatja az angol nyelvű megjelenítést.

A pontos idő beállítása

A pontos idő a kijelző alsó sorában jelenik meg. Gyári szállításkor az óra nincs beállítva.

Ha be kívánja állítani a pontos időt:

- 1 Lépegetsen a **BALRA** navigációs billentyűvel, amíg az 'Óra' menü meg nem jelenik.
- 2 A **YES** gomb megnyomásával lépjen be az 'Óra' menübe.
- 3 Lépegetsen a **JOBBRA** billentyűvel az 'Órabeáll.' menü megjelenéséig.
- 4 A **YES** gombbal lépjen be az 'Órabeáll.' funkcióba.
- 5 Írja be a pontos időt órákban és percekben, majd nyomja meg a **YES** billentyűt.
- 6 A **CLR** gomb segítségével térjen vissza a készenléti kijelzőhöz.

Figyelem! Alapértelmezés szerint az idő megjelenítése 24 órás formátumú. Amennyiben Ön a 12 órás formátumot szeretné használni, megváltoztathatja a beállítást.

További információkat a 'Készülék egyedi beállítása' című fejezetben talál.

A csengetési hangerő beállítása

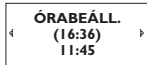
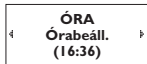
- 1 Nyomja meg a **JOBBRA** navigációs billentyűt.
A 'Cseng. erő' szöveg és a csengetési hangerőt jelképező vonal jelenik meg a kijelzőn.
- 2 A **YES** gomb lenyomásával lépjen be a 'Cseng. erő' menübe.
- 3 A navigációs billentyűkkel állítsa be a csengetési hangerőt.
 - A **JOBBRA** gomb növeli a hangerőt.
 - A **BALRA** billentyű csökkenti a hangerőt.

Amint megnyomja a navigációs billentyűt, a készülék csenget egyet az aktuális beállított csengetési hangerővel, kivéve a 'Kikapcsolt' és az 'Erősödő' beállításokat.

- 4 A **YES** gomb megnyomásával mentse el a beállítást.
- 5 A **CLR** billentyű segítségével térjen vissza a készenléti kijelzőhöz.

Tipp! A telefon oldalán lévő hangerősség-szabályozó gombokkal halkán szabályozhatja a csengetési hangerőt.

Figyelem! Ha S 868 telefonját külső berendezéshez csatlakoztatta (például kihangosító készülékhez vagy egy vibráló hívásjelző eszközhöz), a csengetési hangerőt kimondottan csak ehhez az állapothoz állítja be. Lásd a 'Készülék egyedi beállítása' című fejezetet.



Hívások kezdeményezése és fogadása

A fejezetben leírtak feltételezik, hogy készülékét bekapcsolta és hálózat által lefedett területen tartózkodik.

Segélykérő hívások

Segélykérő hívás kezdeményezéséhez:

- 1 Ha a telefon nincs bekapcsolva, kapcsolja be úgy, hogy a **NO** gombot lenyomva tartja mindaddig, amíg nem hall egy kattantást.
- 2 Írja be a 112 (nemzetközi segélykérő) számot.
- 3 Nyomja le a **YES** gombot. A kijelzőn a 'Vészhívás' üzenet látható.

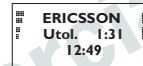
Figyelem! Bizonyos üzemeltetők megkövetelhetik, hogy SIM kártya legyen a telefonban és esetenként a PIN kódot is meg kell adni.

Hívás kezdeményezése

Belföldi hívások



- 1 Írja be a körzetszámot és a telefonszámot. A számjegyek megjelennek a kijelzőn.
 - A **CLR** gombbal törölhet egy számjegyet.
 - Az összes számjegy törléséhez tartsa lenyomva a **CLR** billentyűt, amíg az összes szám el nem tűnik a kijelzőről.
- 2 A **YES** billentyű lenyomásával kezdeményezheti a hívást. A kijelzőn megjelenik a 'Hívás', majd a 'Kapcsolás' üzenet.
 - Amikor a hívott fél válaszol, a hívási időmérő mutatja a kijelzőn az eltelt időt percben és másodpercben.
 - Ha senki nem válaszol a hívására vagy sehogyan sem tudja elérni a hívott felet, nyomja meg a **NO** gombot. A készülék tárolja a számot a memóriában, így később



könnyen megismételheti a hívást. (Lásd a 'Telefonszám újrAhívása' című fejezetet később.)

- Ha a hívott szám foglalt, automatikusan újrAhívhatja. (Lásd a 'Telefonszám újrAhívása' című fejezetet később.)

- 3 A beszélgetést a **NO** gomb lenyomásával fejezheti be. A hívási időmérő három másodpercig mutatja a hívás időtartamát.

Tipp! Később is ellenőrizheti a hívás időtartamát. Lásd az "Egyéb hasznos tulajdonságok" című fejezetet.

Nemzetközi hívások

- 1 Tartsa lenyomva a 0 billentyűt, amíg a nemzetközi '+' jel meg nem jelenik a kijelzőn.

A rendszer a (+) karaktert annak az országnak a nemzetközi előhívójára cseréli, ahonnan a hívást kezdeményezi.

- 2 Írja be az országcódot, a körzetszámot (vezető nulla nélkül) és a telefonszámot.
- 3 A **YES** gomb lenyomásával kezdeményezheti a hívást.



Figyelem! Ha külföldön van, telefonja automatikusan keresi a használni engedélyezett hálózatot. A hálózatok használatának engedélyezése attól függ, hogy hazai szolgáltatója a meglátogatott ország mely üzemeltetőivel írt alá megállapodást. Lásd a 'Hálózatok' című fejezetet.

Az elsőként beírt karakterek megtekintése

Ha több karaktert írt be mint amennyi megjeleníthető a kijelzőn, az elsőként beírt karakterek helyett a € szimbólum látható. A első karakterek megtekintéséhez:

- nyomja le a **JOBBRA** navigációs billentyűt.

Hívásfogadás

Amikor hívás érkezik, a telefon cseng, a tetején lévő jelzőlámpa gyorsan villogó zöld fénnel világít. A kijelzőn a "Válaszol!" kérdés jelenik meg.

Ha előfizetett a hívó fél azonosítása (Calling Line Identification) szolgáltatásra és a hívó hálózata küldi a telefonszámot, a kijelző alsó sorában megjelenik a hívó száma. Ha a telefonregiszter a telefonszámot névvel együtt tárolja, a név látható a kijelzőn.

Figyelem! Hívás fogadása előtt a telefont be kell kapcsolnia és hálózat által lefedett területen kell tartózkodnia.

Válasz a hívásra

- 1 Nyomja meg a **YES** gombot.
- 2 Amikor befejezte a beszélgetést, nyomja le a **NO** billentyűt.

Tipp! Hívás fogadásakor a **CLR** billentyű lenyomásával elnémíthatja a csengetést.

Hívás visszautasítása

Két módon utasíthat vissza egy hívást:

- Nyomja le a **NO** billentyűt.
- Nyomja meg kétszer a telefon oldalán található hangerőszabályozó gombot.

Amennyiben a hívó fél hálózata támogatja a funkciót, a hívó foglalt jelzést hall. Ha bekapcsolta a foglaltság esetén történő átírányítást, a bejövő hívást a rendszer átírányítja a megadott számra (lásd a 'Bejövő hívások átírányítása' című fejezetet).

Telefonszám újrarahívása

Az S 868 készüléke lehetővé teszi az utoljára hívott (SIM kártyától függően 15 vagy több) telefonszám kényelmes újrarahívását. Akkor is automatikusan újra tudja hívni a számot, ha az első hívás sikertelen.

Korábban hívott számok újrarahívása

- 1 Nyomja le a **YES** billentyűt. A kijelző az utolsóként hívott számot mutatja.
- 2 Léptessen a **JOBBRA** vagy **BALRA** navigációs gombokkal, amíg a hívni kívánt telefonszám meg nem jelenik a kijelző alsó sorában.
- 3 A **YES** billentyű megnyomásával hívhatja a számot.

Figyelem! Ha ki akarja törölni az utoljára hívott számok memóriáját, tegye a következőket:

- 1 Nyomja meg a **BALRA** navigációs gombot. Megjelenik a 'Tel.könyv' menü.
- 2 A **YES** billentyű lenyomásával lépjen be a 'Tel.könyv' menübe.
- 3 Lépegetsen a **BALRA** gombbal a 'Tárcsázott számok' funkció megjelenéséig.
- 4 Lenyomva a **YES** billentyűt, lépjen be a 'Tárcsázott számok' funkcióba.
- 5 Nyomja meg és tartsa lenyomva a **CLR** gombot. A 'Mindent töröl?' kérdés jeleik meg.
- 6 A **YES** billentyű lenyomásával törölje az utoljára tárcsázott számokat a memóriából.
- 7 A **CLR** gomb segítségével térjen vissza a készenléti kijelzőhöz.

Az automatikus újrarahívási funkció

Ha a kapcsolat meghiúsul és a hívott fél hálózata lehetővé teszi, a 'Újra hív?' kérdés jelenik meg a kijelző felső sorában, a hiba oka pedig a következő sorban.

A szám automatikus újrarahívásához:

- Nyomja meg a **YES** billentyűt.
 - A készülék automatikusan ismétli a hívást amíg a hívott fél nem válaszol, de legfeljebb tízszer.
 - Bármelyik billentyű lenyomása vagy egy beérkező hívás megszakítja az ismétlési folyamatot.
 - Ha az ismételt hívás sikeres, egy sípolást majd egy csegetést hall.

Ha nem kíván ismételni, nyomja meg a **NO** billentyűt.

UTOLSÓHÍVOTT
4 046998877 3

A hívó visszahívása

Ha előfizetett a hívó fél azonosítása (Calling Line Identification) szolgáltatásra és a hívó hálózata küldi a telefonszámot, a készülék tárolja az utolsó tíz fogadott hívás számát.

MENÜ

Tel. könyv

FOGADOTT

+1234567890

Az utolsó tíz fogadott hívás telefonszámai egyikének hívása:

- 1 Nyomja meg a **BALRA** navigációs billentyűt. Megjelenik a 'Tel.könyv' menü.
- 2 A **YES** gombbal lépjen be a 'Tel.könyv' menübe.
- 3 Nyomja meg ismételten a **BALRA** billentyűt amíg a 'Fogadott hívások' funkció meg nem jelenik.
- 4 A **YES** gombbal válassza ki a 'Fogadott hívások' funkciót.
- 5 A navigációs gomb segítségével lépjen a keresett telefonszámra.
- 6 A **YES** gomb megnyomásával hívhatja a számot.

A fogadott hívások memóriájának törlése:

- 1 Nyomja meg a **BALRA** navigációs billentyűt. Megjelenik a 'Tel.könyv' menü.
- 2 A **YES** gombbal lépjen be a 'Tel.könyv' menübe.
- 3 Nyomja meg ismételten a **BALRA** billentyűt amíg a 'Fogadott hívások' funkció meg nem jelenik.
- 4 A **YES** gombbal válassza ki a 'Fogadott hívások' funkciót.
- 5 Nyomja meg a **CLR** billentyűt. Megjelenik a 'Mindent töröl!' kérdés.
- 6 Nyomja le a **YES** gombot.

Sikertelen hívások

ERICSSON
Hívás:2
13:52

Ha hívták Önt, de nem tudott válaszolni, a kijelzőn mindaddig látható a sikertelen hívások száma amíg meg nem nyomja a **CLR** billentyűt.

Az utolsó tíz sikertelen hívás információit tárolja a telefon memóriája. Ezáltal ellenőrizheti, hogy mikor érkeztek a hívások. Ha előfizetett a hívó fél azonosítása (Calling Line Identification)

szolgáltatásra és a hívó hálózata küldi a telefonszámot, azt is megtudhatja, ki hívta.

Ki és mikor hívta

- 1 Nyomja meg ismételten a **BALRA** navigációs billentyűt amíg meg nem jelenik a 'Posta' menü.
- 2 A **YES** gombbal lépjen be a 'Posta' menübe.
- 3 Lépegetsen a navigációs billentyű segítségével amíg meg nem jelenik a 'Sikert.hívás' funkció.
- 4 A **YES** gombbal lépjen be a 'Sikert.hívás' funkcióba.
- 5 A legutolsó hívó telefonszáma (ha előfizetett a hívó fél azonosítása szolgáltatásra) a hívás időpontjával (vagy dátumával) együtt megjelenik a kijelzőn. Ha nem érkezett információ a hívó számáról, a kijelző az alábbiakat mutathatja:
 - 'Ismeretlen', azaz nincsen rendelkezésre álló információ.
 - 'Titkos', ami azt jelenti, hogy a hívó nem akarta megadni telefonszámát.
- 6 További sikertelen hívások megtekintéséhez lépegetsen a navigációs billentyűvel.
- 7 A **CLR** gomb segítségével térhet vissza a készenléti üzemmódba.

Figyelem!

Ha 24 órán belül ellenőrzi a sikertelen hívásokat, a kijelzőn a hívások időpontja látható. Ellenkező esetben a hívás időpontja helyett az érkezés dátumát jeleníti meg a készülék. Az időpont és dátum között a * gombbal válthat.

Telefonszám törlése a sikertelen hívások memóriájából

- 1 Amikor megjelentek a hívás adatai a kijelzőn, nyomja meg a **CLR** billentyűt.
- 2 Nyomja meg a **YES** gombot.

Telefonszámának elrejtése vagy megjelenítése

A leggyakoribb előfizetések esetében híváskor a készülék elküldi a hívó számát. Ez azt jelenti, hogy a hívott fél láthatja az Ön telefonszámát. Mindemellet lehetnek üzemeltetők, akik olyan előfizetéseket kínálnak, amelyekben rendes körülmények között az Ön telefonszáma titkos.

Egy konkrét hívás esetében megváltoztathatja a beállítást, feltéve, hogy ezt a használt hálózat támogatja.

Telefonszámának elrejtése egy konkrét hívásnál



- 1 Írja be a hívni kívánt telefonszámot.
- 2 Nyomja le a **JOBBRA** navigációs billentyűt.
Megjelenik a 'Speciális funkciók' menü.
- 3 A **YES** gombbal lépjen be a 'Speciális funkciók' menübe.
- 4 Lépegessen a navigációs billentyű segítségével amíg meg nem jelenik az 'AzonRejtés' felirat.
- 5 A **YES** gomb megnyomásával kezdeményezze a hívást.

Telefonszámának megjelenítése egy konkrét hívásnál



- 1 Írja be a hívni kívánt telefonszámot.
- 2 Nyomja le a **JOBBRA** navigációs billentyűt.
Megjelenik a 'Speciális funkciók' menü.
- 3 A **YES** gombbal lépjen be a 'Speciális funkciók' menübe.
- 4 Lépegessen a navigációs billentyű segítségével amíg meg nem jelenik az 'Azon.Küld' felirat.
- 5 A **YES** gomb megnyomásával kezdeményezze a hívást.

Hívás közben

S 868 telefonja több olyan funkcióval rendelkezik, amelyek telefonálás közben hasznosak lehetnek.

A hangerő megváltoztatása

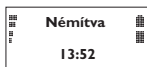


Ha hívás közben változtatni szeretné a hangerőt:

- Nyomja meg a készülék oldalán található felfelé vagy lefelé mutató hangerő-szabályozó gombot.
- A **FEL** gombbal növeli a hangerőt.
- A **LE** billentyűvel csökkenti a hangerőt.

Lásd még 'A készülék egyedi beállítása' című fejezetet.

A mikrofon elnémítása



Beszélgetés közben elnémíthatja a mikrofont:

- 1 Nyomja meg és tartsa lenyomva a **CLR** billentyűt. A kijelzőn megjelenik a 'Némítva' felirat.
- 2 A **CLR** gomb felengedése után folytathatja a beszélgetést.

A kijelző használata jegyzetelésre

Beszélgetés alatt felírhat egy telefonszámot az S 868 készülék jegyzettömb funkciójának segítségével. Ehhez:

- Írja be a telefonszámot a számbillentyűkön.

A beszélgetés befejezése után a telefonszám a kijelzőn marad. A **YES** gomb lenyomásával hívhatja a számot vagy tárolhatja a telefonregiszterben (lásd a 'Telefonregiszter' című fejezetet).

Figyelem! Ha beszélgetés közben lenyom egy számbillentyűt, a vonal másik végén egy hang hallatszik.

Hangjelek küldése

Ha telefonjával banki szolgáltatásokat szeretne igénybe venni vagy üzenetrögzítőt kívánja ellenőrizni, kódokat kell használnia. Ezeket a kódokat hangjelek (más néven DTMF jelzések vagy kapcsolati jelek) formájában küldi a készülék.

Beszélgetés közben jelek/kódok küldéséhez:

- Nyomja meg a megfelelő (0–9, * és #) billentyűt.

Tipp! A kódot telefonszámokkal együtt elmentheti a telefonregiszterben is. Lásd a 'Saját telefonregiszter létrehozása' címet a 'Telefonregiszter' fejezetben.

Figyelem! Ha beszélgetés közben hangjeleket küld, a vonal másik végén lévő személy hallja a hangokat.

A menürendszer

S 868 telefonjának menürendszere lehetővé teszi a készülék funkcióinak felügyeletét és személyes igényeihez történő hozzáigazítását.

Mindegyik menü választási lehetőségek sorát tartalmazza; némelyikük almenükkel és további választási lehetőségekkel rendelkezik.

Javasoljuk, hogy a menük közti könnyebb eligazodáshoz használja segítségül a borítólap belső oldalán található kihajtható mellékletet.

Navigálás a menürendszerben

A menük folyamatos gyűrű formájában helyezkednek el (lásd a kihajtható mellékletet), amin belül a NAVIGÁCIÓS, YES, NO és CLR billentyűkkel mozoghat.

Gomb... hatás...



Léptetés az óramutató járásával megegyezően vagy ellentétesen.



Menü vagy funkció választása.



Egy szinttel visszalép a menürendszerben és/vagy változtatás nélkül elhagyja a beállítást.



Visszatér a készenléti menühöz.

Menü választása vagy egy beállítás megváltoztatása:

- 1 Nyomja meg ismételten a **BALRA** vagy **JOBBRA** navigációs billentyűt, amíg el nem éri a kívánt menüt vagy funkciót.
- 2 A **YES** gomb lenyomásával belép a menübe vagy kiválasztja a funkciót.

- 3 A navigációs billentyűvel lépjen a keresett almenüre vagy válassza ki a beállítási lehetőséget.
- 4 A **YES** gomb megnyomásával belép az almenübe vagy jóváhagyja a beállítást.

Figyelem!

Ha belép a menürendszerbe, de 60 másodpercig nem nyom le billentyűt, a készülék visszatér készenléti üzemmódba.



Tipp!

A navigációs gomb ismételt nyomogatása helyett tartsa lenyomva, amíg el nem éri a kívánt menüt vagy almenüt.

A kijelző üzenetei és szimbólumai



Amikor lépked a menürendszerben, segíthet az alábbi útmutatás :

- Nagybetűk jelzik a kiválasztott menüt vagy funkciót.
- Amikor a  és  szimbólumok láthatók a kijelzőn, több választási lehetőségre léphet a navigációs billentyűvel.
- Zárójeles szöveg mutatja a kijelzett funkció aktuális beállítását.

A telefonregiszter

Az S 868 készülék telefonregisztere lehetővé teszi telefonszámok tárolását és előhívását. Ez azt jelenti, hogy a telefon tárolni tudja az Ön összes fontos számát. Nem kell emlékezetében tartania őket, sem a noteszét magával hordania.

A telefonregiszter nyomon követi az utoljára hívott telefonszámokat is, és ha előfizetett a hívó fél azonosítása szolgáltatásra, az utoljára fogadott hívásokat is. Ez kényelmes lehet, ha vissza kell hívnia valakit.

Ha Önt hívják és a hívó száma megtalálható a telefonregiszterben, a hívó nevét látja a kijelzőn.

Mielőtt kezdene

Mielőtt létrehozná saját telefonregiszterét, néhány dolgot tudnia kell. Ebben a szakaszban bővebben olvashat a két különböző memóriáról és a számok nemzetközi előtaggal történő tárolásáról.

Javasoljuk, hogy olvassa el a karakterek beírásáról szóló szakaszt még akkor is, ha vissza kellene lapoznia a későbbi utasítások végrehajtásakor.

A telefonregiszter memóriái

A telefonszámokat két különböző memóriában tárolhatja:

- a kártyamemóriában a SIM kártyán,
- a telefon memóriájában.

Telefonszámainak *kártyamemóriában* történő tárolása lehetővé teszi a SIM kártyán tárolt számok használatát akkor is, ha telefonot cserélne, például SIM kártyáját beteszi egy másik készülékbe.

Másfelől, ha a számokat a *telefon memóriájában* tárolja, azok akkor is rendelkezésre állnak a telefonján, ha kicseréli a SIM kártyát.

A kártyamemória pozícióinak számozása egytől kezdődik. Az elérhető memóriapozíciók száma a SIM kártyától függ.

A telefonmemóriában legfeljebb 99 telefonszám tárolható. A memóriapozíciókat 1 – 99-ig jelölik.

Figyelem! A 'Tel.könyv' menüben a # billentyű megnyomásával írhatja be a # karaktert. A 'Tel.könyv' menü kívül a # karakter beírásához tartsa lenyomva a # gombot.

Nemzetközi számok

Amennyiben telefonregiszterét belföldön és külföldön is használni kívánja, célszerű az összes telefonszámot nemzetközi számként tárolni, ami a '+' jelet követően – ez automatikusan annak az országnak a nemzetközi előhívó számára cserélődik, ahonnan hív – az országkód, a körzetszám és a telefonszám beírását jelenti.

- A (+) jel beírásához tartsa lenyomva a 0 gombot.
- A körzetszám vezet 0 számjegyét hagyja el.

Karakterek beírása

A telefonregiszterben együtt tárolhatja a számot a hozzá tartozó nével. A név karaktereinek beírásakor kövesse az alábbi útmutatást.

- Nyomja le a megfelelő 1-9, 0 vagy # gombot ismételten, amíg a kívánt karakter meg nem jelenik a kijelzőn.

TÁROLÁS	11
János, iroda	
+4646123456	

Nyomja le... megjelenik...

1	Space - ? ! , . : " ' ()
2	A B C Á Ä Æ à Ç 2 Γ
3	D E F è É 3 Δ Φ
4	G H I ì 4
5	J K L 5 Λ
6	M N O Ñ Ö Ø ò 6
7	P Q R S ß 7 Π Σ
8	T U V Ü ù 8
9	W X Y Z 9
0	0 + & @ / \$ % £ Θ Ξ Ψ Ω
#	# *

Például:

- Az A betű beírásához nyomja meg egyszer a 2-es gombot.
- A 2-es billentyű kétszeri lenyomásával a B betűt írhatja be.

Tipp! Számjegy beírásához tartsa lenyomva a számbillentyűt.

A számbillentyűn lévő második betű közvetlen beírásához tartsa lenyomva a felső hangerő-szabályozó gombot és nyomja meg a megfelelő számbillentyűt. A harmadik betű beírásához a felső helyett az alsó hangerő-szabályozó billentyűt nyomja meg.

Figyelem! Ha a karakterek beírása közben 60 másodpercnél hosszabb szünetet tart, a telefon visszatér a készenléti menühöz.

Kisbetűk beírása

- Írja be a betűt, pl. 'A', majd nyomja le a * gombot. Kis 'a' betűt láthat a kijelzőn.

Ezután kisbetűk jelennek meg a * billentyű újbóli lenyomásáig.

Az elsőként beírt karakterek megtekintése

Ha több karaktert írt be mint amennyi megjeleníthető a kijelzőn, az elsőként beírt karakterek helyett a ← szimbólum látható. Az elsőként beírt karakterek megtekintéséhez:

- nyomja le a **BALRA** navigációs billentyűt.

Saját telefonregiszter létrehozása

Telefonszám tárolása

① A 'Tel.könyv' menüből válassza ki a 'Tárolás' funkciót.

② Írja be a telefonszámhoz tartozó nevet.

A számbillentyűket a fent leírt módon használja.

③ Nyomja le a **JOBBRA** navigációs billentyűt.

④ Írja be a telefonszámot.

⑤ Most négy választási lehetősége van:

– Tárolhatja a számot a kártyamemória első szabad pozícióján (a kijelző jobb felső sarkában látható):

- Nyomja meg a **YES** gombot.

– Tárolhatja a számot a kártyamemória meghatározott pozícióján:

- Nyomja meg a **JOBBRA** billentyűt, írja be a pozíciószámot, majd nyomja le a **YES** gombot.

– Tárolhatja a számot a telefonmemória első szabad pozícióján:

- Nyomja meg a **JOBBRA** navigációs gombot, kétszer a # majd a **YES** billentyűt.

– Tárolhatja a számot a telefonmemória meghatározott pozícióján:

- Nyomja meg a **JOBBRA**, majd egyszer a # gombot, írja be a pozíciószámot és nyomja meg a **YES** billentyűt.

Tipp! Ha a beszélgetés közben felír egy telefonszámot a kijelzőre, elmentheti a telefonregiszterbe úgy, hogy amíg a szám látható a kijelzőn, kiválasztja a 'Tel.könyv' menü 'Tárolás' funkcióját.

Felülírási védelem

Ha olyan pozícióra kíván telefonszámot tárolni, amely már tartalmaz bejegyzést, a 'Foglalt Felülírja?' kérdés jelenik meg a kijelzőn. Két lehetősége van.

Tárolhatja a számot egy másik pozícióban:

① Nyomja meg a **NO** gombot.

② Írja be az új pozíció számát.

TÁROLÁS	33
Név: János D	
Szám:	-

TÁROLÁS	33
Név: János D	
08111222	

TÁROLÁS	16
Név: János D	
08111222	

TÁROLÁS	2
Foglalt	
Felülírja?	

- 3 Nyomja le a **YES** billentyűt.

Tárolhatja a számot a kiválasztott pozícióban, ezáltal törli a régi számot:

- Nyomja meg a **YES** gombot.

Ha a memóriák megteltek

- Ha telefonszámot kíván tárolni amikor a *kártyamemória* minden pozíciója foglalt, a készülék felajánlja a *telefonmemória* szabad pozícióját a kijelző felső sorában.
- Ha mindkét memória megtelt, a készülék nem ajánl fel tárolási pozíciót. Amennyiben mégis tárolni kívánja a telefonszámot, be kell írnia egy már foglalt tárolóhely számát, ezáltal törli a régi telefonszámot.

Telefonszám tárolása hangjelzés kóddal

Ha telefonjával banki szolgáltatásokat szeretne igénybe venni vagy üzenetrögzítőt kívánja ellenőrizni, kódokat kell használnia. Ezeket a kódokat hangjelek (más néven DTMF jelzések vagy kapcsolati jelek) formájában küldi a készülék.

Ha a telefonszámot kóddal együtt kívánja tárolni a telefonregiszterben:

- 1 Kövesse a telefonszám tárolásánál leírt utasításokat a szám beírásáig.
- 2 A telefonszám beírása után tartsa lenyomva a * gombot amíg a "F" szünet karakter meg nem jelenik.
- 3 Írja be a kódot.
- 4 Ha szükséges, szúrjon be további szünetet, újabb kódot és így tovább.
- 5 Kövesse tovább a telefonszám tárolásánál leírt utasításokat.

Olyan hívás kezdeményezésekor amikor hangjel kódot is küld, a 'Hívások kezdeményezése és fogadása' című fejezetben leírtak szerint járjon el. Amikor kezdeményezi a hívást, a telefon tárcsázza a számot, vár amíg a hívott fél válaszol, majd küldi a kódot. Ha további szünetet és kódot írt be, a készülék ismét szünetet tart, majd küldi a következő kódot és így tovább.

Telefonszám hívása

Gyors tárcsázási lehetőség

A *kártyamemória* 1 - 9. pozícióban tárolt telefonszámok a pozíciószám beírásával és a **YES** gomb lenyomásával hívhatók. Ezért célszerű az 1 - 9. pozíciókat a fontos telefonszámok részére fenntartani.

Például:

Ha Jánost szeretné hívni, akinek a számát a *kártyamemória* 3. pozícióján tárolja:

- 1 Írja be a 3-as számjegyet.
- 2 Nyomja meg a **YES** billentyűt.

Telefonszám hívása név alapján

- 1 Válassza ki a 'Tel.könyv' menü 'Hívás név alapján' funkcióját.
- 2 Írja be a hívni kívánt nevet (vagy annak első betűjét) a számbillentyűket a fentebb leírtak szerint használva.
Nem kell a teljes nevet beírni, elég az első néhány betűt. A telefon összehasonlítja a betűket a memóriában tárolt nevekkkel.
- 3 Nyomja le a **YES** billentyűt.

A beírt betűkhöz leginkább hasonló telefonregiszterben tárolt név megjelenik a kijelzőn. A tárolási pozíció száma zárójelben látható.

- 4 Ha nem a kiírt nevet kereste, a navigációs gombbal lépegethet amíg meg nem találja a megfelelő nevet és telefonszámot.
- 5 A **YES** billentyűvel kezdeményezheti a hívást.

Tipp! Beírhatja a nevet közvetlenül is a **BALRA** gomb megnyomása után az üres készenléti kijelzőre.

Telefonszám hívása tárolási pozíció alapján

Ha tudja a telefonszám tárolási memóriapozícióját, hívhatja a számot a pozíció alapján.

TÁROLÁS	34
Telebank	
040556677p	

Anna L	(7)
+464612345	

HÍVÁS POZÍCIÓ.
ALAPJÁN
Pozíció: 7

Anna L
(7)
+464612345

- 1 Válassza ki a 'Tel.könyv' menü 'Hívás pozic. alapján' funkcióját.
- 2 Írja be a telefonszám tárolási pozícióját.
 - Kártyamemória pozíciója esetében egyszerűen írja be a számot.
 - Telefonmemória pozíciójának megadásakor tartsa lenyomva a # gombot amíg a 'm' karakter meg nem jelenik a kijelzőn, és csak ezután írja be a számot.
- 3 Nyomja meg a **YES** billentyűt.

A név és a telefonszám megjelenik a kijelzőn.
- 4 Ha hibás pozíciószámot írt be, a navigációs billentyűkkel lépegethet amíg meg nem találja a telefonszámot.
- 5 A **YES** gomb lenyomásával hívhatja a számot.

Tipp! A pozíciószámot beírhatja közvetlenül a készenléti kijelzőre is, majd nyomja meg a # gombot a szám előhívásához. Ne feledkezzen meg a pozíciószám előtti 'm' karakterről, ha a számot a telefonmemória tárolja (a 'm' beírásához tartsa lenyomva a # gombot).

Telefonszámának megjelenítése vagy elrejtése híváskor

A leggyakoribb előfizetések esetében híváskor a készülék elküldi a hívó számát. Ez azt jelenti, hogy a hívott fél láthatja az Ön telefonszámát. Mindemellett lehetnek üzemeltetők, akik olyan előfizetéseket kínálnak, amelyekben rendes körülmények között az Ön telefonszáma titkos.

Egy konkrét hívás esetében megváltoztathatja a beállítást, feltéve, hogy ezt a használt hálózat támogatja.

Telefonszámának elrejtése egy konkrét, telefonregiszterben tárolt szám hívásánál:

- 1 Hívja elő a telefonszámot, de a **YES** helyett a **NO** billentyűt nyomja meg.

A telefonszám a készenléti kijelzőn látható.
- 2 Nyomja meg a **JOBBRA** navigációs billentyűt.

Megjelenik a 'Speciális funkciók' menü.
- 3 A **YES** gombbal lépjen be a 'Speciális funkciók' menübe.

- 4 Lépeghessen a navigációs billentyű ismételt lenyomásával amíg az 'AzonRejtés' felirat meg nem jelenik.
- 5 A **YES** gombbal kezdeményezheti a hívást.

Telefonszámának megjelenítése egy konkrét, telefonregiszterben tárolt szám hívásánál:

- 1 Hívja elő a telefonszámot, de a **YES** helyett a **NO** billentyűt nyomja meg.

A telefonszám a készenléti kijelzőn látható.
- 2 Nyomja meg a **JOBBRA** navigációs billentyűt.

Megjelenik a 'Speciális funkciók' menü.
- 3 A **YES** gombbal lépjen be a 'Speciális funkciók' menübe.
- 4 Lépeghessen a navigációs billentyű ismételt lenyomásával amíg az 'Azon.Küld' felirat meg nem jelenik.
- 5 A **YES** gombbal kezdeményezheti a hívást.

Telefonregiszterének aktualizálása

Előfordul, hogy az emberek akiket ismer munkahelyet változtatnak, elköltöznek, házasodnak, stb. Emiatt lehet, hogy meg akar változtatni neveket, számokat a telefonregiszterben vagy esetleg néhány bejegyzést ki szeretne törölni.

A telefonregiszter egy bejegyzésének módosítása

A telefonregiszter módosítani kívánt bejegyzését két úton lehet megtalálni. Használhatja a tárolási pozíciót vagy a nevet.

Bejegyzés módosítása tárolási pozíció alapján:

- 1 Válassza ki a 'Tel.könyv' menü 'Szerkeszt' funkcióját.
- 2 Írj be a módosítani kívánt bejegyzés pozíciószámát.
 - Kártyamemória pozíciója esetében egyszerűen írja be a számot.
 - Telefonmemória pozíciójának megadásakor tartsa lenyomva a # gombot amíg a 'm' karakter meg nem jelenik a kijelzőn és csak ezután írja be a számot.
- 3 A **YES** gombbal válassza ki a bejegyzést.

SZERKESZT
Keres. poz
Pozíció: 7

SZERKESZT 7
Anna L
+464612345

Láthatja:

- a nevet (a kijelző középső sorában),
- a telefonszámot (a kijelző alsó sorában),
- a tárolási pozíciót (a kijelző felső sorában).

4 A **JOBBRA** navigációs billentyűvel válassza ki a módosítani kívánt sort.

A kurzort a kiválasztott sor jobb oldalán láthatja.

5 Szerkesztéskor:

- a **CLR** gombbal törölhet,
- a számbillentyűkkel betűket vagy számjegyeket írhat be,
- a navigációs billentyűvel mozgathatja a kurzort balra (vagy jobbra, ha már pozícionált a sorban).

6 Ha szükséges, a **JOBBRA** gombbal válasszon másik sort és folytassa a szerkesztést.

7 A változtatásokat a **YES** billentyű lenyomásával mentheti el.

Bejegyzés módosítása név alapján:

1 Válassza ki a 'Tel.könyv' menü 'Szerkeszt' funkcióját.

2 Nyomja meg a **BALRA** navigációs billentyűt.

A kijelző középső sorában a 'Keres. név' szöveg jelenik meg.

3 Írja be a módosítani kívánt bejegyzéshez tartozó nevet a számbillentyűk segítségével. Ha több betűt ír be, jobb a találati arány.

A **YES** gombbal válassza ki a bejegyzést.

4 A fenti 4. ponttól folytathatja.

Telefonszám törlése

Telefonszám törlése a telefonregiszterből:

1 Hívja elő a telefonszámot a 'Hívás név alapján' vagy a 'Hívás pozic. alapján' funkciók segítségével.

2 Nyomja le és tartsa lenyomva a **CLR** billentyűt. Megjelenik a 'Törli!' kérdés.

3 A **YES** gombbal törölheti a számot.

Figyelem! Kiválaszthatja a 'Tel.könyv' menü 'Töröl' funkcióját, majd beírhatja a tárolási pozíciót.

SZERKESZT
Keres. név
Név: Anna

Ha ki akarja törölni az összes számot a telefon memóriájából (a kártyamemóriából nem lehet), ezt a következőképpen teheti:

- 1 Válassza ki a 'Tel.könyv' menü 'MindTöröl telefonból' funkcióját.
- 2 A **YES** gombbal törölheti az összes számot a telefon memóriájából.

Telefonszámok másolása pozíciók és memóriák között

Amint megtelt a telefonregiszter, lehet, hogy át szeretne helyezni bejegyzéseket egyik memóriából a másikba vagy memórián belül egyik pozícióról a másikra.

Az összes telefonszám átmásolása a kártyamemóriából a telefon memóriájába

- 1 Válassza ki a 'Mind.másol' funkciót a 'Tel.könyv' menüből.
- 2 Lépegetsen a 'Kártya→tel' opcióra, majd nyomja meg a **YES** billentyűt.
- 3 Írja be a másolás kezdő pozíciójának számát, ahonnan másolni kíván a *kártya memóriából*, majd nyomja le a **YES** gombot.
- 4 Írja be a másolás kezdő pozíciójának számát, ahova másolni kíván a *telefonmemóriába*, majd nyomja le a **YES** billentyűt.
- 5 A másolást a **YES** gombbal indíthatja el.

Az összes telefonszám átmásolása a telefonmemóriából a kártyamemóriába

- 1 Válassza ki a 'Mind.másol' funkciót a 'Tel.könyv' menüből.
- 2 Lépegetsen a 'Tel→kártya' opcióra, majd nyomja meg a **YES** billentyűt.

MIND.MÁSOL
Kártya→tel

KÁRTYA MÁS.VA
Kezdő
poz-tól:

MIND.MÁSOL
Tel→kártya

TEL. MÁSOLVA
Kezdő
poz-tól: □

- Írja be a másolás kezdő pozíciójának számát, ahonnan másolni kíván a *telefonmemóriából*, majd nyomja le a **YES** gombot.
- Írja be a másolás kezdő pozíciójának számát, ahova másolni kíván a *kártyamemóriába*, majd nyomja le a **YES** billentyűt.
- A másolást a **YES** gombbal indíthatja el.

Számok másolása a kártyamemóriából a telefon memóriájába – egyenként

MÁSOL
Kártya→tel

- Válassza ki a 'Másol' funkciót a 'Tel.könyv' menüből.
- Lépegetsen a 'Kártya→tel' opcióra, majd nyomja meg a **YES** billentyűt.
- Írja be a másolás kezdő pozíciójának számát, ahonnan másolni kíván a *kártyamemóriából*, majd nyomja le a **YES** gombot.
- Írja be a másolás kezdő pozíciójának számát, ahova másolni kíván a *telefonmemóriába*, majd nyomja le a **YES** billentyűt.
- A másolást a **YES** gombbal indíthatja el. A *kártyamemória* kezdő pozícióját jeleníti meg és a *telefonmemória* első szabad pozíciójának számát ajánlja fel a készülék.

János W
Célpoz. 12 7?

- A kártya kezdő pozíciójától minden bejegyzésnél:
 - A **YES** billentyűvel másolhat.
 - A **NO** gombbal a *kártyamemória* következő pozíciójára léphet.
 - A **CLR** billentyű lenyomásával a *kártya* vagy a *telefon memóriájának* egy másik pozíciójára másolhat. Írja be a pozíciószámot, majd nyomja meg a **YES** gombot.
 - A **BALRA** vagy **JOBBRA** navigációs billentyűkkel lépegethet a *kártyamemória* pozíciói között.

A másolás megszakításához:

- Nyomja le kétszer a **CLR** gombot.

Számok másolása a telefon memóriájából a kártyamemóriába - egyenként

- Válassza ki a 'Másol' funkciót a 'Tel.könyv' menüből.

- Lépegetsen a 'Tel→kártya' opcióra, majd nyomja meg a **YES** billentyűt.

A telefonmemóriából a kártyamemóriába történő másoláshoz használja a **YES**, **NO** és **CLR** billentyűket a fentebb leírtak szerint.

Szöveges üzenetek küldése és fogadása

A rövid üzenet szolgáltatás (Short Message Service – SMS) az Ericsson S 868 telefon egy jól hasznosítható tulajdonsága. Lehetővé teszi maximum 160 karaktert tartalmazó szöveges üzenetek küldését és fogadását.

Ha a rövid üzenet szolgáltatást használja, nem kell amiatt agódnia, hogy az elérni kívánt fél lehallgatja az üzenetrögzítőjét vagy sem. Amint az illető bekapcsolja telefonját, az üzenet ott fog várni rá.

Fogadhat szöveges üzeneteket, amikor készüléke készenléti állapotban van, amikor éppen telefonbeszélgetést folytat vagy amikor a bejövő hívásokat átirányította egy másik telefonszámra. Ha valaki akkor küld üzenetet amikor a hívott fél kikapcsolta a telefonját, az üzenet a telefon bekapcsolása után hamarosan megjelenik a kijelzőn.

Az Ericsson S 868 készülék képes a rövid üzenet szolgáltatás (SMS) segítségével a standard, telefonra címzett üzeneteken kívül fax üzeneteket (3-as és 4-es csoport), X400 üzeneteket, elektronikus leveleket (e-mail) és telexeket is küldeni. Ellenőrizze hálózatának üzemeltetőjénél, milyen üzenettípusokat használhat, és hogyan.

Figyelem! A rövid üzenet (SMS) szolgáltatás valószínűleg nem minden hálózaton érhető el.

A kétféle memória

Az üzenetek memóriája

Ha nem akarja azonnal elolvasni az érkezett üzenetet, akkor a készülék automatikusan tárolja az üzenetek memóriájában. Ezzel lehetővé teszi a későbbi megtekintést.

Ha vannak olvasatlan üzenetei az üzenetek memóriájában, egy levél ikon (☒) jelenik meg a kijelző alsó sorának bal oldalán.

Az üzenetek memóriája legfeljebb 10 üzenetet képes tárolni. Amikor a memória minden pozíciója foglalt, a készülék új üzenet vételekor a legrégebbi elolvasott üzenetet írja felül.

Ha az üzenetek memóriája megtelt olvasatlan üzenetekkel, a telefon az új üzeneteket automatikusan a SIM kártya memóriájában tárolja. Ha a SIM kártya memóriája megtelik, a levél ikon (☒) villogni kezd.

Az üzenetek az üzenetek memóriájában maradnak mindaddig, amíg nem törli azokat (lásd az 'Üzenet törlése' címet), vagy ki nem cseréli a SIM kártyát, illetve amíg a készüléknek nem lesz szüksége memóriahelyre új üzenetek tárolásához.

A SIM kártya memóriája

Ha kapott egy fontos üzenetet, és biztosítani akarja, hogy a készülék ne törölje ki az üzenetek memóriájából, tárolhatja a SIM kártyán. Ezáltal bármikor elolvashatja függetlenül attól, hogy milyen telefont használ. A SIM kártyán tárolt üzenetek mindaddig ott maradnak, amíg nem törli azokat.

Ha a SIM kártya memóriája megtelik, a levél ikon (☒) villogni kezd.

A telefon beállítása szöveges üzenetek kezeléséhez

Ha hálózata szolgáltató központjának telefonszáma nem olvasható le SIM kártyájáról, akkor azt Önnek kell megadnia. Ellenkező esetben nem tud válaszolni a kapott üzenetekre, illetve nem tudja elküldeni saját üzeneteit.

- 1 Válassza ki az 'Üzenetek küldése' funkciót a 'Posta' menüből.
- 2 Léptessen az 'Opciók' pontra, majd nyomja le a **YES** billentyűt.



- 3 Lépjen a 'Szerv.közp' funkcióra és nyomja meg a **YES** gombot.
- 4 Ha nem jelenik meg szám a kijelzőn, írja be a szolgáltató központ telefonszámát a nemzetközi előtaggal együtt, majd nyomja meg a **YES** billentyűt.
- 5 A **CLR** gomb lenyomásával visszatér készlenléti üzemmódba.

Telefonja készen áll üzenetek küldésére és fogadására.

Figyelem! Lehetnek szolgáltatók, akik csak saját hálózatukon belül engedik meg SMS üzenetek küldését.

Az üzenet időtartamának beállítása

Ha az üzenet nem továbbítható, mert a hálózat nem éri el a címzettet, utasíthatja a szolgáltató központot, hogy 1 órán, 12 órán, 1 napon, 1 héten vagy a maximális (az üzemeltetőtől függő) időszakon keresztül ismétlje az üzenet küldését.

- 1 Válassza ki az 'Üzenetek küldése' funkciót a 'Posta' menüből. Az 'Új' szöveg jelenik meg.
- 2 A navigációs gomb segítségével lépjen az 'Opciók' pontra, majd nyomja meg a **YES** billentyűt.
- 3 Válassza ki az 'Érvény. idő' funkciót és nyomja le a **YES** gombot.
- 4 Lépjen a kívánt ismétlési időintervallumra, majd nyomja meg a **YES** billentyűt.

Az üzenet típusának megváltoztatása

Telefonkészüléke képes más típusú üzeneteket is küldeni. Hálózatának szolgáltató központja ajánlhat olyan szolgáltatásokat, amelyek lehetővé teszik a szöveges üzenetek átalakítását a vevőoldali berendezésnek megfelelő formába (fax, telex, hang, stb.).

A használható formátumtípusokról további információkat szolgáltató központjától szerezhet be.

OPCIÓK
Üzen.típus
(Standard)

Figyelem!

Az üzenet típusának beállítása:

- 1 Válassza ki az 'Üzenetek küldése' funkciót a 'Posta' menüből.
- 2 A navigációs gomb segítségével válassza az 'Opciók' pontot, majd nyomja meg a **YES** billentyűt.
- 3 Lépjen az 'Üzen.típus' funkcióra és nyomja meg a **YES** gombot
- 4 A navigációs gombbal válassza ki a kívánt formátumot, majd nyomja meg a **YES** billentyűt.

A standard típus a normál, másik telefonra küldött szöveges üzenetet jelenti (SMS). A standard az üzenettípus alapértelmezés szerinti beállítása.

Üzenetek összeállítása és küldése

Betűk beírása

Ahhoz, hogy összeállíthassa üzenetét, tudnia kell, hogyan írjon be karaktereket a számbillentyűk segítségével.

- Nyomja le a megfelelő 1-9, 0 vagy # gombot ismételten amíg a kívánt karakter meg nem jelenik a kijelzőn.

Nyomja le... megjelenik...

1	Space - ? ! , . : " ' ()
2	A B C Á Ä Æ à Ç 2 Γ
3	D E F è É 3 Δ Φ
4	G H I ì 4
5	J K L 5 Λ
6	M N O Ñ Ò Ø ò 6
7	P Q R S ß 7 Π Σ
8	T U V Ü ù 8
9	W X Y Z 9
0	0 + & @ / \$ % £ Θ Ξ Ψ Ω
#	# *

Például:

- Az A betű beírásához nyomja meg egyszer a 2-es gombot.
- A 2-es billentyű kétszeri lenyomásával a B betű írhatja be.

ÜZENETEK
KÜLDÉSE
Opciók

OPCIÓK
Érvény. idő
(1 nap)

Tipp! Számjegy beírásához tartsa lenyomva a számbillentyűt.

A számbillentyűn lévő második betű azonnali beírásához tartsa lenyomva a felső hangerő-szabályozó gombot és nyomja meg a megfelelő számbillentyűt. A harmadik betű beírásához a felső helyett az alsó hangerő-szabályozó billentyűt nyomja meg.

Kisbetűk beírása:

- Írja be a betűt, pl. 'A', majd nyomja le a * gombot. Kis 'a' betűt láthat a kijelzőn.

Ezután kisbetűk jelennek meg a * billentyű újbóli lenyomásáig.

Ha több karaktert irt be mint amennyi megjeleníthető a kijelzőn, az elsőként beírt karakterek helyett a ✚ szimbólum látható. Az elsőként beírt karakterek megtekintéséhez:

- Nyomja le ismételten a **BALRA** navigációs billentyűt amíg el nem éri a keresett karaktert.

Figyelem! Ha a karakterek beírása közben 120 másodpercnél hosszabb szünetet tart, a telefon visszatér a készenléti menühöz.

Üzenetek küldése

- 1 Válassza ki az 'Üzenetek küldése' funkciót a 'Posta' menüből. Az 'Új' szöveg jelenik meg.
- 2 Nyomja meg a **YES** billentyűt. Üres kijelzőt lát.
- 3 Írja be üzenetét. (Lásd a 'Betűk beírása' címet.)
A navigációs billentyűvel lépegethet az üzenet szövegén, törölhet karaktereket a kurzor bal oldalán vagy beszűrhat karaktereket a kurzor pozíciójára.
- 4 Amikor elkészült az üzenettel, nyomja meg a **YES** gombot. A 'Kér választ?' kérdés jelenik meg a kijelzőn.
- 5 Ha választ kér az üzenet címzettjétől, nyomja meg a **YES** billentyűt. Ha nem kér választ, nyomja meg a **NO** gombot.
- 6 Írja be vagy hívja elő a telefonregiszterből a címzett telefonszámát. A 'Tel.könyv' menüt a **LEFT** billentyűvel érheti el.
- 7 Most két lehetősége van:
 - A **YES** gomb megnyomásával elküldi az üzenetet.

- A **NO** billentyű lenyomásával tárolja az üzenetet egy későbbi felhasználásig az üzenetek memóriájában.

Ha úgy dönt, hogy az üzenetet csak később küldi el, következő eléréskor az 'Üzenetek olvasása' menüben az üzenet státusza 'Küldendő' lesz 'Küldött' helyett.

Figyelem! Ugyanaz az eljárás mindegyik típusú üzenetnél, pl. elektronikus levél vagy fax stb. esetében. Ellenőrizze hálózatának üzemeltetőjénél, milyen üzenettípusokat használhat.

Üzenet olvasása

Amikor készüléke üzenetet vesz, egy hangjelzés hallatszik. A telefon tetején lévő jelzőlámpa gyorsan villogó zöld fényrel jelez.

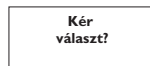
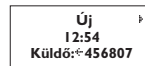
Két lehetőség közül választhat:

- Ha azonnal el akarja olvasni az üzenetet, nyomja meg a **YES** billentyűt.
- Ha később kívánja elolvasni az üzenetet, nyomja meg a **NO** gombot. A készülék tárolja üzenetét az üzenetek memóriájában és egy levél szimbólum (✉) jelenik meg a készenléti kijelző alsó sorának bal oldalán.

Ha megnyomja a **YES** billentyűt, az üzenet első három sora jelenik meg bemutatva, hogy kitől és mikor érkezett az üzenet. Az 'Új' felirat jelzi az új, még nem olvasott üzenetet.

Ha az üzenet 24 óránál régebbi, az érkezés időpontja helyett a dátuma látható. A dátum és az időpont között a * gombbal válthat.

- Az üzenet első sorát a **YES** billentyű lenyomása után olvashatja.
- A navigációs gomb segítségével mozoghat az üzenetben. A **JOBBRA** billentyűvel előre, a **BALRA** gombbal visszafelé lépegethet.
- A 3-as számbillentyű megnyomásával három sort ugorhat előre. Ha vissza szeretne lépni három sort, nyomja meg az 1-es gombot.
- Ha lenyomva tartja a **BALRA** billentyűt, visszatér az üzenet elejére.



Az üzenet utolsó sorát követően a 'Válaszol?' kérdés olvasható. Ha az üzenet küldője választ kér, a 'Választ kér Válaszol?' felirat jelenik meg a kijelzőn, feltéve, hogy hálózata támogatja ezt a szolgáltatást.

Válasz az üzenetre

Amikor olvassa az üzenetet és a végére ér, a készülék megkérdezi, hogy kíván-e válaszolni. Ha igen:

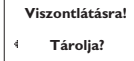
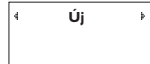
- Nyomja meg a **YES** gombot.

A kijelző képét a lapszélen látható ábra mutatja.

- Üzenetének beírásához nyomja meg a **YES** billentyűt, majd kövesse az 'Üzenetek összeállítása és küldése' cím alatt leírtakat.

Ha nem kíván válaszolni:

- Nyomja meg a **NO** gombot.



Figyelem!

Üzenet törlése

Amikor olvassa az üzenetet és a végére ér, a készülék megkérdezi, hogy kíván-e válaszolni.

- 1 Nyomja meg a **NO** billentyűt.

A 'Törli?' kérdés jelenik meg.

- 2 A **YES** gomb lenyomásával törli az üzenetet az üzenetek memóriájából.

A következő üzenet automatikusan megjelenik az üzeneti listában.

Figyelem! Az üzenetet kezelő menün belül bárhol törölheti az üzenetet a **CLR** gomb megnyomásával. A megjelenő 'Törli?' kérdésre a **YES** billentyű lenyomásával válaszoljon.

Fogadott üzenet tárolása

A készülék az új üzenetek tárolásához hasonlóan, átmenetileg minden beérkező üzenetet az üzenetek memóriájában helyez el amíg más célra nem kell a memóriahely. Mindazonáltal időnként

kaphat olyan üzenetet, amit biztonságosabban szeretne tárolni. Erre megfelelőbb a SIM kártya memóriája.

Amint az üzenet olvasásakor megjelenik a 'Törli?' kérdés:

- 1 Nyomja meg a **NO** gombot.

Megjelenik a 'Tárolja?' kérdés.

- 2 Az üzenet SIM kártyán történő tárolásához nyomja le a **YES** billentyűt. Az üzenet automatikusan átkerül az üzenetek memóriájából a SIM kártya memóriájába.

A kijelző most az üzenet pozícióját mutatja. Például ha az üzenet a kártyán tárolható ötből a harmadik.

Ha a kártya memóriája megtelt, a 'Nem tárolt Mem.tele' üzenet olvasható. Ebben az esetben egy vagy több üzenetet törölnie kell mielőtt tárolhatna bármilyen új üzenetet a SIM kártya memóriájában.

Tipp!

Tárolhat saját maga által összeállított üzeneteket is a SIM kártyán. Lásd az 'Üzenetek küldése' szakaszt fentebb.

Tárolt üzenetek elolvasása



- 1 Válassza ki a 'Posta' menü 'Üzenetek olvasása' funkcióját.

- 2 A navigációs billentyű segítségével lépegetsen amíg meg nem találja a keresett üzenetet.

- Az 'Új' jelzi az új még el nem olvasott üzenetet.

- A 'Régi' a már elolvasott üzenetet.

- A 'Küldött' az elküldött üzenetet.

- A 'Küldendő' az összeállított, de még el nem küldött üzenetet.

- 3 Nyomja meg a **YES** billentyűt.

- 4 Olvassa el az üzenetet a 'Üzenet olvasása' cím alatt leírtak szerint.

Figyelem!

Az üzenet elején látható * jelzi, hogy a SIM kártyán tárolta.

Üzenetben szereplő telefonszám hívása

Az üzenetben található telefonszámot hívja, ha:

- megnyomja a **YES** gombot.

Miután hívta a telefonszámot, az üzenet állapota elolvasottra változik és az üzenetek memóriájában marad.

Gyakran használt üzenetek

Ha van egy vagy több állandó, gyakran használt üzenete, tárolhatja a SIM kártya memóriájában. Így ezeket az üzeneteket bármikor előhívhatja.

Gyakran használt üzenetek tárolása

Annak érdekében, hogy állandó üzenetei biztosan ne töröljének amikor az üzenetek memóriája megtelik, tanácsos azokat a SIM kártya memóriájában tárolni. Ehhez:

- 1 Válassza ki a 'Posta' menü 'Üzenetek olvasása' funkcióját. Megjelennek az üzenetek memóriájában tárolt üzenetek.
- 2 A navigációs gomb segítségével lépjen arra az üzenetre, amelyiket a SIM kártya memóriájában kíván tárolni, majd nyomja meg a **YES** billentyűt.
- 3 Nyomja meg ismét a **YES** gombot. A 'Törli?' kérdés jelenik meg.
- 4 Nyomja le a **NO** billentyűt. A 'Tárolja?' szöveget láthatja a kijelzőn.
- 5 Nyomja meg a **YES** gombot. Az üzenet átkerült a telefon memóriájából a SIM kártya memóriájába.

Tárolt üzenetek küldése

- 1 Válassza ki a 'Posta' menü 'Üzenetek küldése' funkcióját. Az 'Új' szöveg olvasható a kijelzőn.
- 2 A navigációs gomb segítségével lépjen az elküldendő üzenetre, majd nyomja meg a **YES** billentyűt. Ha akarja, módosíthatja az üzenetet.

ÜZENETEK
KÜLDÉSE
Szám:

- 3 Amikor az üzenet küldésre kész, nyomja meg a **YES** gombot. A 'Kér választ?' kérdés jelenik meg.
- 4 Ha választ kér a címzettől, nyomja meg a **YES**, ha nem, akkor a **NO** billentyűt.
- 5 Írja be vagy hívja elő a telefonregiszterből a címzett telefonszámát. A 'Tel.könyv' menüt a **BALRA** gomb lenyomásával éri el.
- 6 A **YES** billentyűvel elküldheti az üzenetet.

Hálózatok

A telefon bekapcsoláskor a legutoljára használt hálózatot keresi. Ha nincs ennek a hálózatnak a területén belül, rákapcsolódhat egy másik hálózatra, amelynek használatát belföldi hálózatának üzemeltetője szerződéses viszony alapján engedélyezi. Ezt hívják roaming-nak vagy vándorlásnak.

A 'Hálózatok' menü több funkciót tartalmaz, amelyek segítségével meghatározhatja, hogy készüléke milyen módon keressen hálózatot. Ön saját maga is választhat a hatótávolságon belüli hálózatok közül.

Keresési mód

Automatikus keresési mód

Az automatikus keresési mód azt jelenti, hogy a készülék bekapcsoláskor a legutoljára használt hálózatot keresi. Ha ez nem érhető el, a készülék keres egy másik, hatótávolságon belül rendelkezésre álló hálózatot.

Amikor megvásárolja a telefont, az automatikus keresési mód az alapértelmezés szerinti beállítás. Egyébként, ha az automatikus keresési módot szeretné beállítani, tegye az következőket:

- 1 A navigációs gomb segítségével lépjen a 'Hálózatok' menüre, majd nyomja meg a **YES** billentyűt.
- 2 Pozícionáljon a 'Keresésmód' funkcióra.
 - Ha az '(Automatik.)' felirat látható a kijelző alsó sorában, akkor telefonját már beállította automatikus keresési módra.
 - Ha nem látható az '(Automatik.)' szöveg, nyomja meg a **YES** gombot.
- 3 Lépjen az 'Automatik.' beállításra és nyomja meg a **YES** billentyűt. A telefont automatikus keresési módra állította.
- 4 A **CLR** gomb segítségével visszatérhet készenléti üzemmódba.

Figyelem! A SIM kártyán tárolt preferencialista határozza meg az előnyben részesítési sorrendet, ami alapján a készülék kiválaszt egy hálózatot. Ezt a listát bármikor módosíthatja.

Manuális keresési mód

A manuális keresési mód azt jelenti, hogy a készülék bekapcsoláskor a legutoljára használt hálózatot keresi. Ha az nem érhető el, a 'Hálózatot választ?' kérdés jelenik meg a kijelzőn.

Ha a manuális keresési módot kívánja beállítani, tegye a következőket:

- 1 Válassza ki a 'Hálózatok' menü 'Keresésmód' funkcióját, majd nyomja meg a **YES** billentyűt.
- 2 Lépjen a 'Kézi' beállításra és nyomja le a **YES** gombot.
- 3 A **CLR** gombbal visszatérhet készenléti üzemmódba.

A hálózat kiválasztásáról az alábbiakban olvashat.

Hálózat választása

HÁLÓZATOK

Hálózatvált

- 1 Válassza ki a 'Hálózatvált' funkciót a 'Hálózatok' menüből. Rövid időre megjelenik a 'Kérem várjon' üzenet. Ha egynél több hálózat érhető el, a navigációs gombbal átléphet a hálózati lista másik elemére.
- 2 Amikor a használni kívánt hálózat megjelenik a kijelzőn, a **YES** gombbal választhatja ki.

Figyelem! A hálózat nevével együtt az alábbi információ is látható a kijelzőn:

- Ha a belföldi hálózat elérhető és ezt használja amikor indítja a hálózatkeresést, a hálózat neve mellett a 'Aktuális' szöveg látható.
- Amennyiben a belföldi hálózat elérhető, de mégis egy másik hálózatot használ, a belföldi hálózat neve a 'Hazi' felirattal olvasható.

- A 'Hálózatok' menü használatakor az ország és a hálózat neve helyett rövidítés jelenik meg. Ha meg szeretné nézni a hálózat teljes nevét, nyomja meg a * gombot.
- Amennyiben a belföldi hálózat nincs hatótávolságon belül, egy másik hálózat neve jelenik meg 'Aktuális', 'Előnyben', 'Elérhető' vagy 'Tiltott' üzenettel.
 - 'Aktuális' a jelenleg használt hálózatot jelzi.
 - 'Előnyben' azt jelenti, hogy a hálózat neve megtalálható a SIM kártyán tárolt előnyben részesített hálózatok listájában.
 - 'Tiltott' azt jelzi, hogy az illető hálózat neve szerepel a SIM kártyán tárolt tiltott hálózatok listájában, használata nem engedélyezett. Ennek ellenére segítségkérést kezdeményezhet.
 - 'Elérhető' azt jelenti, hogy van olyan elérhető hálózat, amelyik nem szerepel a SIM kártyán tárolt tiltott, sem az előnyben részesített hálózatok listájában.
- Ha nincs hatótávolságon belül hálózat, a kijelzőn a 'NincsHálózat' felirat jelenik meg.

Az automatikus hálózatkeresés indítása

Automatikus hálózatkeresést bármikor indíthat.

- Válassza ki az 'Új keresés' funkciót a 'Hálózatok' menüből.

A telefon automatikusan elkezd hálózatot keresni a SIM kártyán tárolt előnyben részesített hálózati lista alapján.

Tiltott hálózatok

A tiltott hálózatok jegyzékét a SIM kártya tárolja. Ha egy ilyen hálózat hatótávolságon belül van, azt a készülék kihagyja a hálózatkeresés során (automatikus keresési mód).

Amennyiben a belföldi hálózat üzemeltetője a tiltott hálózattal megállapodásra jut és engedélyezi a tiltott hálózat használatát, választható az illető hálózat annak ellenére, hogy a 'Tiltott' felirat jelenik meg a kijelzőn.

Az előnyben részesített hálózatok listája

Létrehozhat egy előnyben részesítési sorrendet meghatározó listát, amely alapján a telefonkészülék automatikus keresési módban hálózatot választ, ha a belföldi hálózat nem érhető el.

A listába felvehető hálózatok száma a SIM kártyától függ.

A 'Listaszerk' funkció lehetővé teszi az előnyben részesített hálózatok jegyzékének felülvizsgálatát. A hálózatok sorrendjének átrendezésén kívül új hálózatot vehet fel vagy meglévő hálózatot törölhet a jegyzékből.

A hálózatok jegyzékének felülvizsgálata

- 1 Válassza ki a 'Listaszerk' funkciót a 'Hálózatok' menüből.
 - Rövid időre megjelenik a 'Kérem várjon' üzenet.
 - A kijelzőn az első hálózat neve látható. Ha a hálózat elérhető, egy * is megjelenik.
- 2 A navigációs billentyű segítségével lépegethet a lista hálózatain.

Figyelem! A hálózat teljes nevének megjelenítéséhez nyomja le a * billentyűt.

Új hálózat felvétele a jegyzékbe:

- 1 Válassza ki a 'Listaszerk' funkciót a 'Hálózatok' menüből.
- 2 Lépjen a lista első szabad pozíciójára és nyomja meg a **YES** gombot. A kijelzőn az 'Új háló?' kérdés jelenik meg. Ha olyan pozíciót választott ki, amely már foglalt, nyomja le a **YES** gombot, majd a navigációs billentyűvel lépegetsen mindaddig amíg az 'Új háló?' felirat meg nem jelenik.
- 3 Nyomja meg a **YES** gombot és keresse ki a navigációs billentyű segítségével a kívánt hálózatot. Ha a kívánt hálózat nem jelenik meg, az 'Egyéb?' kérdésre nyomja le a **YES** gombot. Ezt követően írja be a háromjegyű országcódot, majd a kétjegyű hálózati kódszámot.
- 4 Végezetül a **YES** gomb lenyomásával írja be az új hálózatot a jegyzékbe.





Hálózat törlése a jegyzékből

- 1 Válassza ki a 'Listaszerk' funkciót a 'Hálózatok' menüből.
- 2 Lépjen a törölni kívánt hálózatra, majd nyomja meg a **YES** billentyűt.
- 3 Lépegetsen amíg a 'Töröl' opció meg nem jelenik.
- 4 A **YES** gombbal törölheti a hálózatot a jegyzékből.

A jegyzék átrendezése

- 1 Válassza ki a 'Listaszerk' funkciót a 'Hálózatok' menüből.
- 2 Lépjen az áthelyezni kívánt hálózatra, majd nyomja meg a **YES** billentyűt.
- 3 Az 'Áthelyezés' üzenet látható a kijelzőn. Nyomja meg a **YES** gombot, azután írja be a jegyzékbeli új pozíciószámot.



A kártyazár

SIM kártyáját kártyazár védi. Amikor megvásárolja SIM kártyáját, kap hozzá egy PIN (Personal Identity Number – személyes azonosító szám) kódot.

A készülék minden bekapcsolásakor be kell írnia a PIN kódot, majd le kell nyomnia a **YES** billentyűt, hacsak ki nem kapcsolta ezt a funkciót (lásd később).

Amennyiben háromszor egymás után hibásan írja be a PIN kódot, a SIM kártya automatikusan lezár. Ilyenkor 'A kártya lezárva Feloldja?' üzenetet olvashatja a kijelzőn. Ha ez megtörtént, nézze át a 'Ha SIM kártyája lezárt' című fejezetet (lásd később).

Figyelem! Amennyiben PIN kódja a 112 nemzetközi segélyhívó számmal azonos jegyekkel kezdődik, azok megjelennek a kijelzőn a PIN kód beírásakor.

A PIN kód megváltoztatása

- 1 Válassza ki a 'PIN kód cseréje' funkciót a 'Hozzáférés' menüből.
- 2 Írja be a régi (aktuális) PIN kódot, majd nyomja le a **YES** gombot.
- 3 Írja be az új PIN kódot és nyomja meg a **YES** billentyűt.
- 4 Az 'Ismételje az új PIN kódot' kérésre írja be másodszor is az új PIN kódot, majd nyomja meg a **YES** gombot.
Az 'Új PIN' üzenet jelzi, hogy a PIN kód megváltozott.

Figyelem! Ha az 'Egyezési hiba' felirat jelenik meg a kijelzőn, akkor az új PIN kódot hibásan írta be. Amennyiben a 'Hibás PIN kód', majd ezt követően az 'Írja a régi PIN kódot' üzeneteket olvashatja, akkor helytelenül írta be régi PIN kódját.

A PIN2 kód megváltoztatása

A használt hálózattól függően néhány szolgáltatásnál szükség lehet a második PIN kód, a PIN2 kód beírására.

- Válassza ki a 'PIN2 kód cseréje' funkciót a 'Hozzáférés' menüből.

Ezután kövesse 'A PIN kód megváltoztatása' cím alatt fentebb leírt folyamatot.

A SIM kártya lezárása

- 1 Válassza ki a 'Kártya lezárása' funkciót a 'Hozzáférés' menüből.
- 2 Nyomja meg a **YES** billentyűt.
- 3 Írja be a PIN kódot, majd nyomja le a **YES** gombot.

A 'Zárva' üzenet igazolja, hogy a kártyazárat bekapcsolta.

A SIM kártya feloldása

- 1 Válassza ki a 'Kártyazár feloldása' funkciót a 'Hozzáférés' menüből.
- 2 Nyomja meg a **YES** billentyűt.
- 3 Írja be a PIN kódot, majd nyomja le a **YES** gombot.

A 'Feloldva' üzenet igazolja, hogy a kártyazárat kikapcsolta.

Figyelem! Ez a funkció csak akkor használható, ha SIM kártyája megengedi a kártyavédelem kikapcsolását.

Ha SIM kártyája lezárt

A PIN (vagy PIN2) kód egymás után háromszori hibás beírásakor bekövetkező SIM kártya blokkolás feloldása:

- 1 Nyomja meg a **YES** billentyűt.
- 2 Írja be a PUK (vagy PUK2) kódot (a hálózat üzemeltetőjétől származó információk között találja).

- 3 Írja be az új 4-8 számjegyű PIN (vagy PIN2) kódot.
- 4 Nyomja le a **YES** gombot.
- 5 Megerősítésként írja be újra az új PIN (vagy PIN2) kódot.
- 6 Nyomja meg a **YES** billentyűt.

Figyelmeztetés! Amennyiben a PUK kódot tízszer egymás után hibásan írta be, kártyája véglegesen lezár. Ha ez bekövetkezik, kapcsolatba kell lépnie a hálózat üzemeltetőjével.

A telefonzár

Ez a funkció lopás esetén megakadályozza a telefon illetéktelen használatát. A készülék vásárlásakor a telefonvédelem nincs bekapcsolva. Javasolt azt mihamarabb aktiválni és megváltoztatni a gyárilag programozott 0000 biztonsági kódot egy 3-8 jegyű személyes kódra.

A készülék lezárásának két szintje létezik:

- Teljes lezárás
- Automatikus lezárás

Amikor a 'Teljes zár' aktív, minden bekapcsoláskor rövid időre megjelenik 'A telefon lezárva' felirat. Ezt követi az 'Írja be a záró kódot' üzenet. Ezután kell a felhasználónak beírnia a biztonsági kódot, lezárva a **YES** billentyűvel. A készülék üzemkész állapotba kerül.

Ha az 'Autom. zár' automatikus lezárás érvényes, a 'A telefon lezárva' és az 'Írja be az oldó kódot' üzenetek nem jelennek meg mindaddig, amíg másik SIM kártyát nem tesz a készülékbe. A telefon új SIM kártyával csak a biztonsági kód helyes beírása után használható. A SIM kártya újabb cseréjéig a készülék nem kéri a felhasználótól a biztonsági kód beírását.

A biztonsági kód megváltoztatása

- Válassza ki a 'Telefonzár Kódváltás' funkciót az 'Hozzáférés' menüből és kövesse 'A PIN kód megváltoztatása' cím alatt leírt folyamatot.

A telefon lezárása/feloldása

- 1 Válassza ki a 'Telefonzár' funkciót az 'Hozzáférés' menüből.

Az aktuális beállítás 'Teljes zár' 'Autom. zár' vagy 'Feloldva' zárójelben jelenik meg a kijelzőn.

- 2 Válassza ki a kívánt beállítást.
- 3 Írja be a biztonsági kódot, majd nyomja meg a **YES** billentyűt.

A 'Telefonzár' üzenet és az új beállítás látható a kijelzőn.

Hívásletiltás

A 'hívásletiltás' hálózati szolgáltatás különböző típusú kimenő és bejövő hívások letiltásával telefonja használatának korlátozását teszi lehetővé.

Figyelem!

Lehet, hogy ez a szolgáltatás nem érhető el minden hálózaton, illetve használatát külön elő kell fizetni.

A következő hívásokat tilthatja le:

- az összes kimenő hívást,
- az összes kimenő nemzetközi hívást,
- az összes kimenő nemzetközi hívást, kivéve az Ön hazáját,
- az összes bejövő hívást,
- az összes bejövő hívást, ha külföldön tartózkodik (vándorlás).

Jelző biztosítja, hogy a hívásletiltást illetéktelen személy ne változtathassa meg. A jelzőt előfizeteskor kapja meg, és szükséges a szolgáltatás be- illetve kikapcsolásához.

A hívásletiltás állapotának megváltoztatása

- 1 Válassza ki a 'Tiltás' funkciót a 'Hozzáférés' menüből.

A hívásletiltás első típusa az 'Össz. kimenő hívás'. Más tiltási típus választásához használja a navigációs billentyűt.

- 2 A navigációs gomb segítségével lépegetsen a kívánt letiltási módra, majd nyomja meg a **YES** billentyűt.
- 3 Három lehetőség közül választhat:
 - 'Bekapcsol' – bekapcsolja a hívásletiltást,

- 'Állap.info' – ellenőrzi a hívásletiltás állapotát,
- 'Kikapcsol' – kikapcsolja a hívásletiltást.

A választást a **YES** billentyű lenyomásával erősítheti meg.

- 4 Írja be a jelszót, majd nyomja meg a **YES** gombot.

Lehetséges egy rövid várakozási idő amíg a hálózat válaszol. Ezalatt a 'Kérem várjon' felirat olvasható a kijelzőn. Ezt követi az üzenet, amely informálja a hívásletiltás be- vagy kikapcsolt állapotáról.

Figyelem! Ha bejövő hívásait átirányítja (Lásd 'A bejövő hívások átirányítása' című fejezetet), néhány letiltási lehetőség nem áll rendelkezésére. Hasonlóképpen, ha letiltja hívásait, néhány hívásátirányítási lehetőséget nem használhat.

Az összes hívásletiltás kikapcsolása

- 1 Válassza ki a 'Tiltás' funkciót a 'Hozzáférés' menüből.
- 2 A navigációs gomb segítségével lépessen a 'MindTöröl' pontra, majd nyomja meg a **YES** billentyűt.

A 'Kérem várjon' felirat jelenik meg a kijelzőn. Ezt követi az üzenet, amely igazolja az összes hívásletiltás kikapcsolását.

A letiltási jelszó megváltoztatása

A hívásletiltáshoz kapcsolódó jelszót a szolgáltatásra történő előfizetéskor kapja meg. Ezt a jelszót könnyen, tetszés szerinti gyakorisággal megváltoztathatja.

- 1 Válassza ki a 'Tiltás' funkciót a 'Hozzáférés' menüből.
- 2 A navigációs gomb segítségével lépessen a 'Jelszóváltás' pontra.
- 3 Írja be a régi (aktuális) jelszót, majd nyomja le a **YES** gombot.
- 4 Írja be az új jelszót és nyomja meg a **YES** billentyűt.
- 5 Írja be ismét az új jelszót, majd nyomja le a **YES** gombot.

A 'Kérem várjon' felirat, majd ezt követően a jelszó megváltoztatását visszaigazoló üzenet látható a kijelzőn.

A billentyűzár

A billentyűzár funkció segítségével elkerülheti a véletlen hívásokat olyan esetekben amikor telefonját a zsebében tartja. Választhat a manuális és az automatikus billentyűzár között.

Egy kulcs formájú ikon (☞) mutatja a kijelzőn, hogy a kezelőgombokat lezárta.

Figyelem! A nemzetközi segélyhívó szám, a 112 hívható akkor is amikor a kezelőgombokat lezárta. Az ébresztő hangjelzést is ki tudja kapcsolni bármelyik kezelőgomb lenyomásával.

A kezelőgombok lezárva maradnak mindaddig amíg:

- nem válaszol egy bejövő hívásra,
- nem cseréli ki az akkumulátort,
- nem oldja fel a kezelőgombok lezárását.

A kezelőgombok manuális lezárása

- 1 A navigációs gomb segítségével lépjen a 'Bill.zár' menüre.
- 2 Nyomja meg a **YES** billentyűt.

A kezelőgombok lezárásának feloldása

- Nyomja meg a **BALRA**, majd a **YES** billentyűt.

A kezelőgombok automatikus lezárása

Az automatikus billentyűzár azt jelenti, hogy ha 25 másodperen keresztül egyetlen gombot sem nyom meg, a készülék automatikusan lezárja a kezelőgombokat.

Az automatikus billentyűzár beállítása:

- 1 Válassza ki a 'Beállítás' menü 'Bill.zár' funkcióját.
- 2 A navigációs gomb segítségével jelölje ki az 'Automatik.' lehetőséget.
- 3 Választásának megerősítéseként nyomja meg a **YES** billentyűt.

Figyelem! A billentyűzár mindig hatástalan amikor készülékét autós kihangosító berendezéshez csatlakoztatja.

Rögzített hívás

A rögzített hívás a kimenő hívások korlátozásának egyik módja. Ehhez olyan SIM kártyára van szükség, amelyik megengedi rögzített számok tárolását. A rögzített számokat a PIN2 kód védi.

- A rögzített hívás funkció csak a SIM kártyán tárolt számok hívását teszi lehetővé. Ha más számot kísérel meg felhívni, a 'Nem megengedett szám' üzenet jelenik meg a kijelzőn.
- Tárolhat részleges telefonszámot is, például egy körzetszámot vagy egy körzetszám és különböző telefonszámok közös első számjegyeit. A 0123456 szám tárolása megengedi pl. a 012345600 és a 012345699 közé eső telefonszámok hívását.
- Minden olyan szám tárolása, amely nemzetközi + karakterrel és országgóddal kezdődik, megengedi a külföldről kezdeményezett hívásokat.
- Tárolhat kérdőjeleket tartalmazó számokat is. Például a 01234567?0 szám tárolásával megengedi a nulla végű 0123456700 és a 0123456790 közé eső telefonszámok hívását. Kérdőjelet úgy írhat be, hogy lenyomva tartja a # billentyűt.
- A fix hívási funkció nem tiltja a 112 nemzetközi segélykérő szám és hálózata szolgáltató központjának hívását. A hívásátírányítási és hívásletiltási hálózati funkciók nem használhatók.
- A tárolható fix telefonszámok mennyisége a SIM kártyától függ.

A rögzített hívási funkció bekapcsolása

- 1 Válassza ki a 'Hozzáférés' menü 'Fix hívás' funkcióját.
- 2 Írja be a PIN2 kódot, majd nyomja meg a **YES** gombot.
- 3 A navigációs billentyűvel lépjen a 'Bekapcsolt' menüre és nyomja meg a **YES** gombot.

A rögzített hívási funkció kikapcsolása

- 1 Válassza ki a 'Hozzáférés' menü 'Fix hívás' funkcióját.
- 2 Írja be a PIN2 kódot, majd nyomja meg a **YES** gombot.
- 3 A navigációs billentyűvel lépjen a 'Kikapcsolt' lehetőségre és nyomja meg a **YES** gombot.

Az engedélyezett telefonszámok tárolása

- 1 Válassza ki a 'Tel.könyv' menü 'Fix számok' funkcióját.
- 2 A navigációs billentyű segítségével lépjen a 'Tárolás' lehetőségre és nyomja meg a **YES** gombot.
- 3 Írja be a PIN2 kódot, majd nyomja meg a **YES** gombot.
- 4 Írja be a nevet (tetszés szerint) és az engedélyezett telefonszámot a normál telefonszámok tárolásához hasonlóan.

A tárolt engedélyezett szám megváltoztatása

- 1 Válassza ki a 'Tel.könyv' menü 'Fix számok' funkcióját.
- 2 A navigációs billentyű segítségével lépjen a 'Szerkeszt' lehetőségre, és nyomja meg a **YES** gombot.

A PIN2 kód beírása után megváltoztathatja a tárolási pozíció számát, a nevet vagy a rögzített telefonszámot hasonló módon mint ahogyan azt a normál telefonszámok esetében teheti.

Bejövő hívások átirányítása

Ha biztos akar lenni afelől, hogy a bejövő hívásokat fogadják amikor Ön nem tud válaszolni rájuk, használhatja a hívásátirányítás celluláris hálózati szolgáltatást, amely egy másik telefonszámra továbbítja a hívásokat.

A hívásátirányítási szolgáltatás lehetővé teszi:

- a hívások átirányítását, ha az Ön készüléke foglalt,
- a hívások átirányítását, ha Ön megadott (üzemeltetőtől függő) időn belül nem válaszol,
- a hívások átirányítását, ha Ön kikapcsolta készülékét vagy nem elérhető,
- az összes bejövő hívás átirányítását.

A fenti lehetőségek kombinációját is használhatja.

Az 'Össz.hívás' lehetőség azt jelenti, hogy az összes bejövő hívást átirányítják az Ön által megadott telefonszámra. Ha minden hívást átirányított, emlékeztetőül a kijelzőn egy nyíl (↔) látható.

Figyelem!

Ha aktiválja az 'Össz.hívás' átirányítását, minden más típusú átirányítás automatikusan törölődik. Ha törli az összes hívásra vonatkozó átirányítást, akkor azok újra aktiválódnak.

A hívásátirányítás bekapcsolása

- 1 A navigációs billentyű segítségével lépjen az 'Átirányít' menü kívánt átirányítási lehetőségére. A hálózat üzemeltetőjétől függően az 'Össz.hívás', 'Foglalt', 'Nincs vál.' és a 'Nem elérh.' opciók közül választhat.
- 2 Válassza a kívánt átirányítást, majd nyomja meg a **YES** gombot.
- 3 A **YES** billentyűvel válassza ki az 'Bekapcsol' lehetőséget.
- 4 Írja be a telefonszámot a körzetszámmal együtt, ahova a hívásokat továbbítani kívánja, majd nyomja le a **YES** gombot.

Figyelem!

Ha egy korábbi alkalommal már használta a hívásátirányítási lehetőséget, majd törölte azt, a készülék felajánlja a számot, ahova a hívások átirányítása korábban történt. A **CLR** gombbal törölheti ezt a számot és beírhat egy másikat.

A hálózat válasza előtt lehetséges egy rövid késleltetés. Ezalatt a 'Kérem várjon' felirat látható a kijelzőn. Ezt követi a 'Foglalt', 'Össz.hívás' vagy 'Nincs vál.' – 'Átirány. be' üzenet a választott opciótól függően. A kijelölt telefonszám szintén megjelenik a kijelzőn.

A készülék minden bekapcsoláskor emlékezteti Önt az aktív hívásátirányítási módokra.

Átirányítás az adat menük bekapcsolt állapotában

Ha bekapcsolta az 'Adat menük' funkciót, beállíthat hívásátirányítást telefon-, fax vagy adat számaihoz vagy együtt mindhárom típushoz. Az átirányítást a fentebb leírt lépéseket követve végezheti el.

A fax és adat számok átirányításának csak két alternatívája van:

- összes hívás,
- sikertelen hívás.

A hívásátirányítás állapotának ellenőrzése

Meghatározott hívásátirányítás állapotának ellenőrzése

- 1 A navigációs billentyű segítségével lépjen az 'Átirányít' menü megtekintendő hívásátirányítási lehetőségére, majd nyomja meg a **YES** gombot.

- ② Lépjen az 'Állap.info' opcióra.
- ③ Az állapot ellenőrzéséhez nyomja meg a **YES** billentyűt.

A 'Kérem várjon' szöveg, majd ezt követően átirányítás esetén a telefonszám és a bekapcsolt, vagy ha nincs átirányítva, a kikapcsolt állapotra vonatkozó üzenet jelenik meg a kijelzőn.

Az összes hívásátirányítás állapotának ellenőrzése

- Válassza ki az 'Átirányít' menü 'Össz.ell.' funkcióját.

A 'Kérem várjon' üzenet, majd ezt követően minden hívásátirányítás be- vagy kikapcsolt állapotára vonatkozó információ jelenik meg a kijelzőn.

A hívásátirányítás törlése

Meghatározott hívásátirányítás törlése

- ① A navigációs billentyű segítségével lépjen az 'Átirányít' menü kívánt hívásátirányítási lehetőségére, majd nyomja meg a **YES** gombot.
- ② Lépjen a 'Kikapcsol' pontra.
- ③ A hívásátirányítás törléséhez nyomja meg a **YES** billentyűt.

A 'Kérem várjon', majd ezt követően a hívásátirányítás törlését megerősítő üzenet jelenik meg a kijelzőn.

Az összes hívásátirányítás törlése

- Válassza ki az 'Átirányít' menü 'Össz.töröl' funkcióját.

A 'Kérem várjon', majd ezt követően az összes hívásátirányítás törlését megerősítő üzenet jelenik meg a kijelzőn.

Egynél több hívás kezelése

Ericsson S 868 készüléke lehetővé teszi, hogy egynél több hívást kezeljen egyidejűleg. Ez azt jelenti, hogy fenntarthat egy beszélgetést és kezdeményezhet vagy fogadhat második hívást, majd átkapcsolhat a két beszélgetés között. Lásd még a 'Konferencia hívások' címet a fejezet végén.

A hívásvárakoztatás szolgáltatás

A hívásvárakoztatás szolgáltatás bekapcsolása

A második hívás fogadásának előfeltétele, hogy a 'Hívásvárakoztatás' funkció be legyen kapcsolva.

- 1 Válassza ki a 'Hozzáférés' menü 'Hívásvárakoztatás' funkcióját.
- 2 A navigációs gombbal lépjen az 'Bekapcsol' lehetőségre.
- 3 A hívásvárakoztatás szolgáltatás bekapcsolásához nyomja le a **YES** billentyűt.

A hálózat válasza előtt lehetséges egy rövid késleltetés. Ezalatt a 'Kérem várjon' felirat látható a kijelzőn. Ezt követi a 'Hívásvárakoztatás bekapcsolva' üzenet.

A hívásvárakoztatás kikapcsolása

- 1 Válassza ki a 'Hozzáférés' menü 'Hívásvárakoztatás' funkcióját.
- 2 A navigációs gombbal lépjen az 'Kikapcsol' lehetőségre.
- 3 A 'Hívásvárakoztatás' kikapcsolásához nyomja le a **YES** billentyűt.

Az 'Állap.info' opció lehetővé teszi a szolgáltatás be- vagy kikapcsolt állapotának ellenőrzését.

Második hívás fogadása

Ha a 'Hívásvárakoztatás' funkciót bekapcsolta, második hívás érkezésekor a fülhallgatóban egy hangjelzést hall, a kijelzőn megjelenik a 'VáróHívás' üzenet.

Az aktuális beszélgetés befejezése és a várakozó hívás fogadása

- 1 Nyomja meg a **NO** gombot, ezzel befejezi az aktuális beszélgetést. A kijelzőn a 'Válaszol?' kérdés jelenik meg.
- 2 A **YES** billentyű lenyomásával válaszolhat a várakozó hívásra.

Az aktuális beszélgetés várakoztatása, a várakozó hívás fogadása

- Nyomja meg a **YES** gombot. Ezzel az aktuális beszélgetést várakozó állapotba helyezi és fogadja a várakozó hívást. Az 'I hívó vár' üzenet jelenik meg a kijelzőn.

Várakozó hívás visszautasítása

- A 0, majd a **YES** billentyűk lenyomásával visszautasítja a várakozó hívást és folytatja az aktuális beszélgetést.

A várakozó hívás törlődött. Ha a hívó fél hálózata támogatja, a hívó foglalt jelzést hall.

Figyelem! Amennyiben korábban már bekapcsolta a hívásátírányítás foglaltság esetén funkciót, a várakozó hívást átírányítják az Ön által megadott telefonszámra.

Átkapcsolás két hívás között

- Ha át kíván kapcsolni az aktív és a várakozó hívás között, nyomja le a **YES** gombot.

Az aktuális beszélgetés befejezése

- 1 Nyomja meg a **NO** gombot, ezzel befejezi az aktuális beszélgetést. A kijelzőn a 'Váró hívás fogadása?' kérdés olvasható és egy sípolás hallható.
- 2 Fejezze be a felfüggesztett beszélgetést a **NO** gomb lenyomásával, vagy térjen vissza hozzá a **YES** billentyűvel.

Figyelem! Ha három másodpercen belül nem nyomja meg a **YES** vagy **NO** gombok valamelyikét, a 'Váró hívás fogadása?' kérdés eltűnik a kijelzőről és a felfüggesztett hívás automatikusan befejeződik.

Tipp! Automatikusan befejezheti az aktuális beszélgetést és visszaállíthatja a várakoztatott hívást, ha lenyomja az 1-es, majd a **YES** billentyűket.

Harmadik hívás fogadása

Feltéve, hogy bekapcsolta a 'Hívásvárakoztatás' funkciót, fogadhat harmadik hívást mialatt telefonbeszélgetést folytat és van egy várakozó hívása is. A hallgatóban egy hangjelzés figyelmezteti, a kijelzőn a 'VáróHívás' üzenet jelenik meg.

A hívás fogadása

Egyszerre csak egy hívás várakozhat. Ha fogadni kívánja a harmadik hívást, be kell fejeznie az egyik fennálló beszélgetést.

Ha az aktuális beszélgetést befejezni és a várakozó hívást fogadni szeretné:

- Nyomja meg az 1-es, majd a **YES** billentyűket.
A várakozó hívást fogadja, a várakoztatott hívás várakoztatott marad.

A hívás visszautasítása

- Nyomja meg az 0, majd a **YES** billentyűket.

A harmadik hívást visszautasította. Feltéve, hogy a hívó fél hálózata támogatja ezt a funkciót, a hívó foglalt jelzést hall.

Figyelem! Amennyiben korábban már bekapcsolta a hívásátírányítás foglaltság esetén funkciót, a várakozó hívást átírányítják az Ön által megadott telefonszámra.

Második hívás kezdeményezése

- 1 Az első beszélgetés közben törölje a kijelzőt a **CLR** gombbal.
- 2 Tegye várakozó állapotba az aktuális beszélgetést a **YES** billentyű lenyomásával. A kijelzőn az '1 hívó vár' üzenet jelenik meg.
- 3 Írja be vagy hívja elő a telefonregiszterből a hívni kívánt telefonszámot, majd nyomja meg a **YES** gombot.

Két hívás összekapcsolása – explicit hívástovábbítás

Ha van egy folyamatban lévő aktív és egy várakozó hívása, a két hívást összekapcsolhatja.

- Nyomja le a 4-es, majd a **YES** billentyűt.

A két hívás összekapcsolódott és mindkét hívással megszakadt a kapcsolata.

A szolgáltatás nem feltétlenül minden hálózaton elérhető. Lépjen kapcsolatba szolgáltatójával, hogy megtudja, hálózata támogatja-e.

Konferencia hívások

A konferencia hívási szolgáltatás lehetővé teszi közös beszélgetés folytatását maximum öt partnerrel. Várakoztathatja a konferencia egy tagját vagy egy csoportját amíg Ön új résztvevőkkel bővíti a konferenciát. Lehetősége van várakoztatni a konferencia résztvevőit mialatt Ön magánbeszélgetést folytat.

A konferencia hívási szolgáltatás nem feltétlenül minden hálózaton elérhető. Lépjen kapcsolatba szolgáltatójával, hogy megtudja, hálózata támogatja-e.

Konferencia hívás létrehozása

- 1 Hívja fel az első partnert, akit fel kíván venni a konferencia beszélgetésbe.
- 2 Várakoztassa a hívást a **YES** billentyű lenyomásával.
- 3 Hívja fel a második partnert, akit fel kíván venni a konferenciába.
- 4 A 3-as, majd a **YES**, gomb megnyomásával kapcsolja be a két partnert a konferenciába.

Várakoztathatja a konferencia csoportot és a 2-4. lépések ismétlésével harmadik tagot vehet fel. A résztvevők számát ötig bővítheti a fenti módon.

Figyelem! A kijelzőn az utolsóként hívott számra mint első számra, az utolsó előltre mint másodikra, stb. lehet hivatkozni.

Egyéni beszélgetés

Ha a tagok egyikével egyéni beszélgetést kíván folytatni, a többi résztvevőt várakoztathatja. Ehhez:

- 1 Nyomja meg a 2-es gombot.
- 2 Nyomja le a tag számát, akivel egyéni beszélgetést kíván folytatni. Például ha a hármas számú résztvevővel szeretne beszélni, nyomja meg a 3-as gombot.
- 3 Nyomja meg a **YES** billentyűt.

A tag visszakapcsolása a konferenciába:

- Nyomja meg a 3-as, majd a **YES** gombokat.

Egy tag kiléptetése a konferencia hívásból

- 1 Nyomja meg az 1-es billentyűt.
- 2 Nyomja le a kiléptetendő tag számát. Például a hármas számú partner kiléptetéséhez a 3-as gombot.
- 3 A **YES** billentyű lenyomásával kilépteti a tagot.

Hívás kezdeményezése konferencia hívás közben

Kezdeményezhet hívást mialatt részt vesz egy konferencia beszélgetésben. Ehhez:

- 1 Várakoztassa a konferencia hívást a **YES** gomb lenyomásával.
- 2 Írja be a hívni kívánt számot, majd nyomja meg a **YES** billentyűt.

Átkapcsolás az új hívás és a konferencia hívás között:

- Nyomja meg a **YES** gombot.

Az új hívás befejezése és visszatérés a konferencia híváshoz:

- Nyomja meg az 1-es, majd a **YES** billentyűt.

További részletes információkat az 'Egynél több hívás kezelése' címen, e fejezetben talál.

A konferencia hívás befejezése

- A **NO** gomb lenyomásával befejezheti a konferencia hívást.

Hívás kéz igénybevétele nélkül

Az Ericsson kéznélküli és autós kihangosító szettjeinek köszönhetően telefonálhat anélkül, hogy kézben kellene tartania telefonját.

Az S 868 készülék megengedi a kézhasználat nélküli üzemmóddal összefüggő funkciók esetében a gyári beállítások igényei szerinti megváltoztatását.

A hívásfogadás módjának kiválasztása

Az 'Válaszmód' almenünek két funkciója van: a 'Tetsz.bill' és az 'Automatik.'. Ezek nagyon hasznosak amikor telefonját autós kihangosító berendezéssel együtt működteti.

- A 'Tetsz.bill' funkció:
Ha ezt a funkciót bekapcsolja, kihangosított üzemmódban bármelyik kezelőgomb lenyomásával válaszolhat a bejövő hívásra, kivéve a **NO** nyomógombot.
- Az 'Automatik.' funkció:
Ha az automatikus módot választja, a készülék kihangosított üzemmódban az első csengés után automatikusan válaszol a bejövő hívásra.

A hívásfogadási mód választásához:

- 1 Válassza ki a 'Beállítás' menü 'Válaszmód' funkcióját.
- 2 A navigációs gomb segítségével válassza a 'Tetsz.bill' vagy az 'Automatik.' lehetőségek egyikét.
- 3 A választott funkció beállításának megváltoztatásához nyomja le a **YES** billentyűt.
- 4 A **YES** gomb ismételt lenyomásával megerősíti a beállítást.

Egyéb, kihangosítással összefüggő beállítások

A fent említett beállításokon kívül, kihangosító berendezés használatakor a következő beállításokat változtathatja meg:

- 'Cseng. erő'
- 'Hangerő'
- 'Cseng. mód'
- 'Világítás'

Mindenkik beállítást külön megadhatja arra az estre, ha az S 868 telefon kihangosító berendezéshez csatlakoztatja illetve ha kézibeszélőként használja. Ez azt jelenti, hogy ha ezeknek a beállításoknak egyikét megváltoztatja a telefon kihangosított üzemmódu használatakor, ez a változtatás nem lesz érvényes kézibeszélőként történő használatkor és fordítva.

A beállítás megváltoztatása:

- 1 Csatlakoztassa a telefont a kihangosító berendezéshez.
- 2 Változtassa meg a beállítást 'A készülék egyedi beállítása' című fejezetben leírt utasításoknak megfelelően.

Figyelem!

A HF 6600 illetve a HF 6300 autós kihangosító kiegészítők esetében a telefon tartójának alján lévő két műanyag betétet el kell távolítani annak érdekében, hogy a tartót alkalmazhassa tegye az S 868 készülék fogadására.

A készülék egyedi beállítása

Az Ericsson S 868 készülék sokkal több mint egy mobiltelefon a sok közül. Ez a telefon egyaránt társ a hivatásában és magánéletében. Természetes, hogy mint ilyent, be szeretné állítani egyéni kívánalmainak megfelelően.

Így többek között létrehozhat saját csengetési dallamot, megváltoztathatja a billentyűk hangját vagy az üzenet jelzését.

Ez a fejezet tartalmaz minden olyan információt, ami szükséges a telefon kiváló tulajdonságainak kiaknázásához.

Egyéni beállítások

A 'Beállítás' menü számos olyan funkciót tartalmaz, amelyek lehetővé teszik, hogy telefonját egyéni igényeihez igazítsa. Ne feledje, hogy némelyik beállítás függ attól, hogy telefonját csatlakoztatta-e külső berendezéshez (pl. kihangosítóhoz) vagy sem.

A hallgató hangerőjének megváltoztatása

- 1 Válassza ki a 'Beállítás' menü 'Hangerő' funkcióját.
- 2 Állítsa be a hangerőt a navigációs vagy a telefon oldalán található hangerő-szabályozó gombok segítségével.
- 3 A kívánt hangerő elérésekor nyomja meg a **YES** billentyűt.

Tipp! Beszélgetés közben változtathatja a hangerőt a telefon oldalán lévő hangerő-szabályozó gombokkal.

Figyelem! Egymástól független hangerősséget rendelhet a készülék normál kézbeszélőként történő használatához, illetve ha a telefont valamilyen kihangosító készüllettel üzemelteti. Ez azt jelenti, hogy ha beállít egy hangerőt amikor a telefont kihangosító berendezéshez kapcsolta, ez a beállítás nem lesz érvényes a készülék kézbeszélő üzemmódjában.

A  gomb segítségével léphet be a menürendszerbe. Lásd a borítólap belső oldalán.

A telefon alaphelyzetbe állítása

Lehetséges az összes menü visszaállítása az alapértelmezés szerinti értékre:

- 1 Válassza ki a 'Beállítás' menü 'Mindent töröl' funkcióját.
- 2 Írja be a telefonvédelem kódját. (Alapértelmezés szerint 0000.)
- 3 Nyomja meg a **YES** billentyűt.

Saját telefonszámának megjelenítése

Amikor bekapcsolja a telefont, megjelenik a telefonszáma, feltéve, hogy leolvasható SIM kártyájáról. Ha nem, akkor beírhatja saját maga.

- 1 Válassza ki a 'Beállítás' menü 'Tel. szám' funkcióját.
- 2 Írja be a telefonszámot.
- 3 Nyomja meg a **YES** billentyűt.

Figyelem! Amennyiben SIM kártyája lehetővé teszi, beírhatja fax és/vagy adatátviteli számát is.

Az üdvözlő szöveg megváltoztatása

Amikor bekapcsolja a telefont, megjelenik egy üdvözlő szöveg a kijelzőn. A gyárilag beállított üdvözlő helyett megjeleníthet egy saját maga által írt szöveget. Elképzelhető, hogy egyes üzemeltetők nem engedik meg az üdvözlő szöveg megváltoztatását.

Saját üdvözlő beírása:

- 1 Válassza ki a 'Beállítás' menü 'Üdvözlés' funkcióját.
- 2 A navigációs billentyűvel lépjen az 'Új szöveg' opcióra.
- 3 Nyomja meg a **YES** gombot.
- 4 Írja be az üdvözlő szövegét a számbillentyűk segítségével. Betűk beírásáról 'A telefonregiszter' című fejezetben talál információkat.
- 5 A **YES** billentyűvel erősítheti meg az új üdvözlőket.

Figyelem! Az üdvözlés funkció lehetővé teszi az üdvözllet megjelenésének letiltását is.

Az eltelt beszélgetési idő jelzésének beállítása

Ha az eltelt idő funkciót bekapcsolta, a beszélgetés alatt minden eltelt perc végén rövid sípoló hangot hall.

A percelzés beállítása:

- 1 Válassza ki a 'Beállítás' menü 'Eltelt idő' funkcióját.
- 2 A navigációs gomb segítségével válassza a 'Bekapcsolt' vagy a 'Kikapcsolt' lehetőséget.
- 3 A YES billentyűvel erősítheti meg a választást.

A kijelző háttérvilágításának beállítása

A kijelző háttérvilágítását automatikusra, kikapcsoltra vagy bekapcsoltra állíthatja.

Automatikus beállítás esetén a megvilágítás 20 másodperccel az utolsó billentyű megnyomása után kialszik. A világítás újra bekapcsolódik amint egy nyomógombot lenyom, illetve ha hívás vagy üzenet érkezik.

A háttérvilágítás beállításához:

- 1 Válassza ki a 'Beállítás' menü 'Világítás' funkcióját.
- 2 A navigációs gomb segítségével lépjen a kívánt világítási beállításra, majd nyomja meg a YES billentyűt.

Figyelem! Egy beállítás rendelkezhető a telefonkészülék normál kézibeszélőként történő használatához, egy másik pedig amikor a készüléket kihangosító készlettel együtt, külső áramforrásról üzemelteti. Például ha a telefon autós kihangosítóra helyezi, beállíthatja a kijelző háttérvilágítását állandóan bekapcsoltra.

A kezelőgombok hangjelzésének beállítása

Választhat, hogy kattánást, hangjelzést vagy semmit sem kíván hallani a kezelőgombok megnyomásakor.

- 1 Válassza ki a 'Beállítás' menü 'Bill. hang' funkcióját.

- 2 A navigációs gomb segítségével lépjen a kívánt billentyűhangra, majd nyomja meg a YES gombot.

Figyelem! A készülék oldalán lévő gombokhoz csak kattánás állítható be.

Az üzenetjelzés megváltoztatása

Választhat, hogy kattánást, hangjelzést vagy egyiket sem kívánja hallani amikor szöveges üzenete (SMS) érkezik.

- 1 Válassza ki a 'Beállítás' menü 'Üzenetjel' funkcióját.
- 2 A navigációs gomb segítségével lépjen az üzenet érkezősekor hallani kívánt hangjelzésre.
- 3 A YES billentyűvel erősítheti meg a választást.

A csengetés típusának megváltoztatása

A csengetési hangszín három fokozata állítható be: alacsony, közepes és magas. Lehetséges a csengetési hangszínek keverése vagy választhat dallamot is. Választhat csengetési típust a különböző hangzások és dallamok sorozatából. Saját dallamot is szerkeszthet (lásd később) a billentyűzetről beírt hangjegyek segítségével.

Választás az előre beprogramozott csengetési típusok közül:

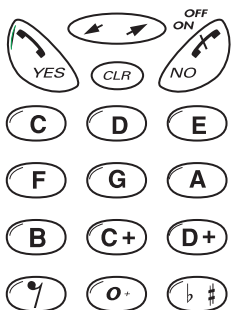
- 1 Válassza ki a 'Beállítás' menü 'Cseng. mód' funkcióját.
- 2 Lépegesen a navigációs billentyűvel amíg meg nem találja a kívánt csengetési típust. Ha nem akar másokat zavarni, a telefon oldalán lévő hangerősség-szabályozó gombokkal hang nélkül lépegethet.
- 3 Amikor elérte a keresett csengetési hangot, nyomja meg a YES billentyűt.

Figyelem! Ha az adat menüket bekapcsolta (lásd a 'Adatmenük bekapcsolása' című fejezetet), beállíthat különböző csengetési módot beszéd (a kijelző középső sorában a 'Telefon' szöveg látható), fax és adatátviteli hívásokhoz. Ha igénybe veheti a két telefonvonalas szolgáltatást (alternatív vonal szolgáltatás), a két vonalhoz különböző csengetési típusokat is beállíthat.

Saját csengetési dallam kialakítása

- 1 Válassza ki a 'Beállítás' menü 'Dall.szerk' funkcióját.

2 A CLR gombbal törölje le a kijelzöt.



3 A nyomógombok segítségével írhat be hangjegyeket. A kezelőgombok most billentyűzetként funkcionálnak. Hosszú hangjegy beírásához nyomja le és tartsa lenyomva a megfelelő billentyűt. A 0 gomb lenyomásával egy oktávval emeli a hangmagasságot.

4 A saját dallam meghallgatásához nyomja meg a YES billentyűt. Ha tárolni kívánja, nyomja le ismét a YES gombot. Ha nem, nyomja meg a NO billentyűt és folytassa a szerkesztést.

A csengetési hangerő

A beállítás lehetővé teszi a csengetési hangerő meghatározását:

- amikor telefonját kézibeszélőként használja,
- amikor készülékét kihangosító berendezéshez csatlakoztatja,
- amikor telefonját rezgő hívásjelzővel kapcsolja össze.

A csengetési hangerő beállítása:

- 1 Ha szükséges, csatlakoztassa a telefont külső berendezéshez.
- 2 A navigációs billentyű segítségével lépjen a 'Csend. erő' menüre, majd nyomja meg a YES gombot.
- 3 A csengetési hangerő beállításához használja a navigációs gombot.
 - A hangerő növeléséhez nyomja meg a **JOBBRA** gombot.
 - A **BALRA** gombbal csökkentheti a hangerőt.

Amikor megnyomja a navigációs billentyűt, a készülék egyszer csenget az aktuálisan beállított hangerővel, kivéve a 'Kikapcsolt' és az 'Erősödő' beállításokat.

4 A beállítást a YES gomb lenyomásával tárolhatja.

Tipp! A csengetési hangerő hang nélküli változtatásához használja a telefon oldalán lévő gombokat.

Idő és dátum

Az 'Óra' menü lehetővé teszi a pontos idő, a napi dátum beállítását és segítségével lehet bekapcsolni az ébresztési funkciót is.

Amikor a telefon készenléti állapotban van, a kijelző alsó sorában folyamatosan látható a pontos idő.

Az óra

Az időkijelzés formátumának megváltoztatása:

- 1 Válassza ki az 'Óra' menü 'Óraformát.' funkcióját.
- 2 A navigációs billentyű segítségével válassza ki a kívánt óraformátumot.
- 3 Nyomja meg a YES gombot.

Az óra beállítása:

- 1 Válassza ki az 'Óra' menü 'Órabeáll.' funkcióját.
- 2 Írja be az időt órákban és percekben.
- 3 Nyomja meg a YES billentyűt.

Amennyiben az 'Óraformát.' funkcióval 12 órás formátumú időkijelzést választott, a # gomb segítségével válthat át délelőtről délutánra (vagy fordítva).

A dátum

Amikor a telefon készenléti állapotban van, a kijelző közepén megjeleníthető a napi dátum.

A dátumformátum beállítása:

- 1 Válassza ki az 'Óra' menü 'Dátumbeáll' funkcióját.

- ② A navigációs billentyű segítségével lépjen a kívánt dátumformátumra.
- ③ A **YES** gomb lenyomásával válassza ki a dátumformátumot.

A dátum beállítása:

- ① Válassza ki az 'Óra' menü 'Dátumbeáll' funkcióját.
- ② Írja be az évet (két számjegyen).
- ③ Nyomja meg a **YES** billentyűt.
- ④ Hasonló módon írja be a hónapot és a napot.
- ⑤ A **YES** gomb lenyomásával erősítse meg a beállítást.

Not for Commercial Use
Ericsson Mobile Communications AB

Adat menük

A telefon használható az Ericsson Mobile Office készlettel együtt. Ez a készlet összekapcsolja a telefont egy asztali vagy laptop számítógéppel, lehetővé téve az 'Adat menük' bekapcsolt állapotában a számítógép adatátviteli és fax szolgáltatásainak igénybevételét.

Amikor bekapcsolja az 'Adat menük' funkciót és a navigációs billentyűk segítségével lépeget a menürendszerben, két új menü jelenik meg: a 'Beszéd majd fax' menü az 'Információ' menü előtt, 'Következő hívás típusa' menü pedig az 'Információ' menü után látható.

A két menü használatára vonatkozó további részleteket a Mobile Office készlet használati utasításában talál.

Az Adat menük bekapcsolása

BEÁLLÍTÁS
◀ Adat menük ▶
(Be)

- 1 A 'Beállítás' menüben lépeghessen az 'Adat menük' pontra. A kijelző alsó sorában az aktuális állapot (be- vagy kikapcsolt) látható.
- 2 Szükség esetén a **YES** gomb lenyomásával megváltoztathatja az állapotot (kikapcsoltról bekapcsoltra vagy fordítva). Ezután a **YES** billentyű ismételt megnyomásával érvényesítheti a beállítást.

További hasznos tulajdonságok

A mai hálózatok nagyon sok olyan fejlett tulajdonsággal rendelkeznek, amelyek segíthetik Önt mindennapjai során. Az Ericsson S 868 készülékkel, amelyet az ilyen típusú szolgáltatások kihasználásának legjobb eszközüül terveztek és készítettek elő, elérheti e szolgáltatások összes előnyét.

Ez a fejezet végigkalkulozja ezeken a tulajdonságokon. Ne felejtse el, hogy néhányuk használata függ a szolgáltatótól. Lépjen kapcsolatba hálózatának üzemeltetőjével, hogy megtudja, melyik szolgáltatásokat veheti igénybe.

Az üzenetrögzítő szolgáltatás

Hálózatának üzenetrögzítő szolgáltatása lehetővé teszi, hogy hívói hangüzenetet hagyjanak amikor Ön nem tud vagy nem akar válaszolni a hívásokra.

Figyelem! Ez a szolgáltatás valószínűleg nem minden hálózaton érhető el és igénybevételéhez külön előfizetésre lehet szükség.

A 'Hangposta' funkció megkönnyíti az üzenetrögzítő szolgáltatás hívását és a rögzített hangüzenetek meghallgatását. Mielőtt használná a 'Hangposta' funkciót, be kell kapcsolnia.

A hangposta funkció bekapcsolása

Az üzenetrögzítő szolgáltatás telefonszámának beírása:

- 1 Válassza ki a 'Posta' menü 'HangPBeáll' funkcióját.
- 2 A navigációs gomb segítségével lépjen az 'Új szám' pontra, majd nyomja meg a **YES** billentyűt.
- 3 Írja be az új számot és nyomja meg a **YES** gombot.

A hangposta funkció bekapcsolása a készüléken:

- 1 Válassza ki a 'Posta' menü 'HangPBeáll' funkcióját.
- 2 A navigációs gomb segítségével lépjen a 'Bekapcsolt' pontra, majd nyomja meg a **YES** billentyűt.



- 3 Írja be az üzenetrögzítő szolgáltatás telefonszámát.
- 4 A **YES** gomb lenyomásával bekapcsolja a funkciót.

Az üzenetrögzítő szolgáltatás telefonszámának megváltoztatása:

- 1 Válassza ki a 'Posta' menü 'HangPBeáll' funkcióját.
- 2 A navigációs gomb segítségével lépjen az 'Új szám' pontra, majd nyomja meg a **YES** billentyűt.
- 3 Írja be az új számot és nyomja meg a **YES** gombot.

Az üzenetrögzítő szolgáltatás hívása

Amikor hangüzenete érkezett, a kijelzőn a 'Hangposta Ellenőrzí?' kérdés olvasható. A **YES** gomb lenyomásával meghallgathatja üzenetét.

Ha a **NO** billentyűt nyomja meg, később bármikor hívhatja az üzenetrögzítő szolgáltatást és meghallgathatja rögzített üzeneteit. Ehhez:

- Válassza ki a 'Posta' menü 'Hangposta' funkcióját és nyomja meg a **YES** billentyűt.

A készülék automatikusan hívja a hangpostát. Kövesse az üzemeltető üzenetrögzítő szolgáltatásától kapott utasításokat.

Amikor várakozó hangüzenete van, a kijelző alsó sorában egy szimbólum látható.

Az üzenetrögzítő szolgáltatás használatára vonatkozó további információkat a hálózat üzemeltetője által biztosított kezelési útmutatóban talál.

Tipp! Úgy is hívhatja a hangposta telefonszámát, hogy készenléti üzemmódban lenyomva tartja az 1-es gombot.

A hangposta kikapcsolása

- 1 Válassza ki a 'Posta' menü 'HangPBeáll' funkcióját.

- 2 A navigációs gomb segítségével válassza ki a 'Kikapcsolt' lehetőséget, majd nyomja meg a **YES** billentyűt.

A hívás időtartama/költsége

Beszélgetés közben a hívás időtartama látható a kijelzőn.

A 'Beállítás' menü 'Hívás info' funkciójának segítségével kiírathatja mindkét időt, a bejövő és a kimenő hívások idejét is. A 'Költség' funkcióval megjelenítheti a hívások költségét vagy a hívási egységek számát, feltéve, hogy hálózata és SIM kártyája támogatja ezt a tulajdonságot.

Hívási információk

Az 'Információ' menüből kijelölheti, milyen hívási információt kíván megjeleníteni:

- 1 Válassza ki a 'Beállítás' menü 'Hívás info' funkcióját.
- 2 Válassza az 'Idő:Kimenő', 'Idő:Összes' és 'Költség' lehetőségek egyikét.
- 3 Érvényesítse választását a **YES** billentyű lenyomásával.

Az utolsó hívás idejének vagy költségének megjelenítése

Az 'Információ' menü 'Utol.Hívás' funkciójával megjelenítheti az utolsó bejövő (vagy kimenő) hívás időtartamát/költségét.

- 1 Készenléti üzemmódban lépegetsen a navigációs gombbal az 'Információ' menüre.
- 2 Nyomja meg a **YES** billentyűt.
- 3 A 'Beállítás' menü 'Hívás info' funkciójának beállításától függően a navigációs gomb segítségével ellenőrizheti:
 - az utolsó kimenő hívás időtartamát;
 - az utolsó bejövő hívás időtartamát, feltéve, hogy a 'Beállítás' menü 'Hívás info' funkciójának beállítása 'Idő:Összes'.

Az összes hívás idejének vagy költségének megjelenítése

- 1 Válassza ki az 'Információ' menü 'Össz hívás' funkcióját.
- 2 Nyomja meg a **YES** billentyűt.

A 'Beállítás' menü 'Hívás info' funkciójának beállításától függően ellenőrizheti:

- az összes kimenő hívás időtartamát;
- az összes bejövő és kimenő hívás időtartamát;
- az összes bejövő és kimenő hívás költségét (vagy a hívási egységek számát).

Az összes hívás idő- és költség számlálójának nullázása

- 1 Válassza ki a 'Információ' menü 'Össz hívás' funkcióját.
- 2 Nyomja meg a **YES** billentyűt. A 'Töröl?' kérdés olvasható a kijelzőn.
- 3 A **YES** gomb megnyomásával törölheti a számlálót.

Figyelem! A hívási költség opció választása esetén a számláló törléséhez be kell írnia a PIN2 kódot.

A hívási költség meghatározása

Ez a funkció csak akkor jelenik meg, ha kiválasztotta a 'Beállítás' menü 'Hívás info' funkciójának 'Költség' opcióját.

- Válassza ki az 'Információ' menü 'Ár' funkcióját.

Az 'Egységek' opció azt jelenti, hogy a hívási egységek száma jelenik meg a kijelzőn a hívás alatt és az 'Utol.Hívás' valamint az 'Össz hívás' funkciókban.

Az 'Ár' funkció lehetővé teszi a hívási egység árának beírását és megváltoztatását. A beírt árat a SIM kártya tárolja.

A hívási egység árának beírása

- 1 Válassza ki a 'Beállítás' menü 'Hívás info' funkcióját.
- 2 A navigációs gomb segítségével lépjen a 'Költség' pontra, majd nyomja meg a **YES** billentyűt.

- 3 A CLR gomb lenyomásával visszatérhet készenléti üzemmódba.
- 4 Válassza ki az 'Információ' menü 'Egységár' funkcióját és nyomja meg a YES billentyűt. Az 'Új ár' szöveg jelenik meg.
- 5 Nyomja meg a YES gombot.
- 6 Írja be a pénznem kódját, például az angol font esetén GBP, és nyomja meg a YES billentyűt.
- 7 Írja be a hívási egység árát, például 0.5, és nyomja le a YES gombot. Tizedesponotot a # billentyűvel írhat be.
- 8 Írja be a PIN2 kódot. (Lehet olyan hálózat amelyiknél nem jelenik meg a PIN2 kód bekérésének jele.)

Visszatérés a hívási egység megjelenítéséhez

- 1 Válassza ki az 'Információ' menü 'Ár' funkcióját.
- 2 Válassza az 'Egységek' opciót, majd nyomja meg a YES billentyűt.
- 3 A YES gomb lenyomásával visszatér a hívási egység megjelenítéséhez.

A telefonáláshoz rendelkezésre álló összeghatár beállítása

Feltételezve, hogy hálózata és SIM kártyája támogatja a szolgáltatást, beírhatja a telefonálásra felhasználható összeget. Ez a szolgáltatás hasznos lehet amikor például kölcsönadja valakinek a telefont és nem szeretné ha a hívási díj meghaladna egy Ön által meghatározott értéket. Ezután telefonáláskor a hívás költsége csökkenti a felhasználható összeget. Amikor az pénz elfogy, nem lehet telefonálni.

- 1 Válassza ki az 'Információ' menü 'Forrás' funkcióját.
- 2 A 'Új forrás' opció választásához nyomja meg a YES billentyűt.
- 3 Írja be az összeget: például 30 angol fontot.
- 4 Nyomja le a YES gombot.
- 5 Írja be a PIN2 kódot.
- 6 Nyomja meg a YES billentyűt.

Két telefonvonalas szolgáltatás

Két, különböző telefonszámokkal rendelkező hangvonal (1. vonal és 2.vonal) rendelhető telefonkészülékéhez. A szolgáltatás hasznos lehet amikor például egy vonalat üzleti, egy másikat pedig privát beszélgetései számára szeretne fenntartani. Szöveges üzenetek (SMS) vétele és küldése csak az 1. vonalon lehetséges.

A kétvonalas szolgáltatás (hívják alternatív vonal szolgáltatásnak is: Alternate Line Service – ALS) valószínűleg nem minden hálózaton érhető el és igénybevételéhez külön előfizetésre lehet szükség.

Vonalválasztás

Az aktuálisan választott vonalat 'L' betű és egy szám mutatja a kijelzőn. Például ha a kettes vonalat választotta, 'L2' látható.

Átváltás a másik vonalra:

- 1 Lépjen a 'Vonalvált.' menüre.
- 2 A kijelző alsó sorában látható vonalra válthat, ha lenyomja a YES billentyűt.

Mostantól minden kimenő hívását a választott vonalon bonyolítja. Hívásokat mindkét vonalon fogadhat.

Figyelem! Amennyiben a telefon készenléti üzemmódban van, a menürendszerbe történő belépés helyett válthat vonalat úgy is, hogy lenyomva tartja a 2-es számbillentyűt. Előbb törölje a kijelzőt a CLR gomb segítségével.

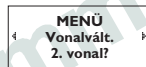
Hívás fogadása az egyes vagy kettes vonalon

Amikor valaki hívja, a 'Válaszol?' kérdés helyett az aktuálisan választott vonaltól függően az '1. vonal' vagy a '2. vonal' szöveg jelenik meg.

Figyelem! Ha már beszélgetést folytat az egyik vonalon, be kell fejeznie a beszélgetést, hogy válaszolhasson a másik vonalon érkezett hívásra.

A vonalak különböző beállítása

A két vonalra egymástól eltérő paramétereket állíthat be: például más-más csengetési hangot, hívásátírányítást, híváskorlátozást és hívásvárakoztatási módokat.



Az 'Információ' menü hívási időmérő funkciója az aktuálisan választott vonal kimenő hívásainak idejét (költségét) mutatja.

A két vonal nevének megváltoztatása

Az S 868 készülék megengedi a két telefonvonal egyéni elnevezését. Hívhatja például az egyes számú vonalat 'magán', a kettes vonalat pedig 'munka' néven. Az egyes számú vonal nevének megváltoztatása:

- 1 Válassza ki a 'Beállítás' menü '1.vonalnév' funkcióját, majd nyomja meg a **YES** billentyűt.
- 2 A számbillentyűk segítségével írja be az elnevezést (maximum tizenkét karakter) és nyomja meg a **YES** gombot.

A kettes számú vonal nevének megváltoztatásakor értelemszerűen a '2.vonalnév' funkciót válassza.

Hívókártyás vagy hitelkártyás hívások

Amikor nemzetközi vagy távolsági számokat hív, esetleg nem akarja, hogy a szolgáltatója ezeket a hívásokat a szokásos számlájára terhelje. Ehelyett, ha van hitelkártyája vagy hívókártyája, átirányíthatja a hívási díjat az ezekhez tartozó számlák egyikére. Az S 868 készülék rendelkezik e folyamat legegyszerűbb végrehajtásához szükséges minden eszközzel.

Telefonja két elkülönített kártyaszámot tárolhat. Ezeket a számokat egy Ön által választott 4-8 számjegyű biztonsági kód védi. A kód gyári beállítása 0000.

Ahhoz, hogy hívókártyás hívásokat kezdeményezhessen, be kell kapcsolnia ezt a funkciót.

A hívókártya funkció bekapcsolása

- 1 Válassza ki a 'Hozzáférés' menü 'Kártyahív. védelem' funkcióját, majd nyomja le a **YES** billentyűt.
- 2 Írja be a biztonsági kódot és nyomja meg a **YES** gombot. A gyári kód 0000.
- 3 A navigációs billentyű segítségével lépjen a 'Kártyahív.' funkcióra, majd nyomja le a **YES** gombot.

- 4 A navigációs billentyűvel lépjen a 'Bekapcsolt' pontra és nyomja meg a **YES** gombot.

A hívókártya funkciót bekapcsolta, a 'Kártyahívó számok' almenü megjelenik a 'Tel.könyv' menüben.

A biztonsági kódok megváltoztatása

- 1 Válassza ki a 'Hozzáférés' menü 'Kártyahív. védelem' funkcióját, majd nyomja le a **YES** billentyűt.
- 2 Írja be a biztonsági kódot és nyomja meg a **YES** gombot. A gyári kód 0000.
- 3 A navigációs billentyű segítségével lépjen a 'Kódváltás' funkcióra, majd nyomja le a **YES** gombot.
- 4 Írja be az új biztonsági kódot és nyomja meg a **YES** billentyűt. A kód 4-8 számjegyű lehet.
- 5 Amikor a 'Ismételje az új kódot' felirat megjelenik a kijelzőn, erősítse meg az új kódot, majd nyomja meg a **YES** gombot.

Biztonsági kódja megváltozott.

A hívó- vagy hitelkártya számának tárolása

Ericsson S 868 telefonja két hívókártya számot enged tárolni a telefonkönyv menüben.

Ez az almenü csak akkor látható, ha előzőleg a 'Hozzáférés' menüben bekapcsolta a hívókártya funkciót.

A hívókártya számának tárolása:

- 1 Válassza ki a 'Tel.könyv' menü 'Kártyahívó számok' funkcióját, majd nyomja meg a **YES** gombot.
- 2 Írja be a biztonsági kódot és nyomja meg a **YES** billentyűt. A gyári kód 0000. A biztonsági kód megváltoztatását lásd fentebb.
- 3 A navigációs gomb segítségével válassza ki a kártya pozícióját (Kártya 1 vagy Kártya 2) és nyomja le a **YES** billentyűt.
- 4 Írja be a hívókártya-szolgáltató elérési számát (telefonszámát). A számokat a hagyományos telefonregiszternél megszokott módon írhatja be.

- 5 Nyomja le a **JOBBRA** navigációs billentyűt.
- 6 Írja be a hívókártya-szolgáltató ellenőrző kódját.
- 7 A hívókártya számát a **YES** gomb lenyomásával tárolhatja.

Figyelem! Mivel a tárcsázási sorrend változhat hívókártya-szolgáltatótól függően, változtathatja a sorrendet saját maga. Használja a * vagy # billentyűket amikor a 'Hívott szám' sor villog.

A tárcsázási sorrend azt jelenti, hogy az ellenőrző kódot a hívni kívánt telefonszám előtt vagy után kell tárcsáznia.

A használni kívánt kártya kiválasztása

Ha két kártyaszámot tárolt, a hívó-/hitelkártyás hívás előtt választania kell, hogy melyik kártyát akarja használni.

- 1 Válassza ki a 'Tel.könyv' menü 'Kártyahívó számok' funkcióját.
- 2 Írja be a biztonsági kódot és nyomja meg a **YES** billentyűt. A gyári kód 0000.
- 3 A navigációs gomb segítségével lépjen a használni kívánt kártyára és nyomja le a **YES** billentyűt. Megjelennek a kártya paraméterei.
- 4 A kártya választásához nyomja le a **YES** gombot.

Figyelem! Ha csak egy kártyaszámot használ, ezt a kiválasztást nem kell minden alkalommal megismételnie amikor hívó-/hitelkártyás hívást akar kezdeményezni.

Hitel- vagy hívókártyás hívás kezdeményezése

- 1 Írja be vagy hívja elő a telefonregiszterből a hívni kívánt számot.
- 2 Ahhoz, hogy a hívást hívó-/hitelkártyás hívásként állítsa be, tartsa lenyomva a **YES** billentyűt.

A készülék hívja a hívókártya-szolgáltató elérési számát. A kapcsolási fázisban bekéri a küldendő hívószámot (a hívni kívánt telefonszámot vagy személy számát) és az ellenőrző kódot az Ön által választott sorrendben (lásd fentebb).

A hívott szám és az ellenőrző kód elküldéséhez a kapcsolási fázisban, amikor a kijelzőn a 'Küld' üzenet látható, nyomja meg a **YES** billentyűt vagy várjon néhány másodpercet és az Ericsson S 868 telefon automatikusan elküldi.

Körzeti információk

A szokványos üzenetküldési szolgáltatás (SMS) meghatározható, mint egy személyes szolgáltatás, kifejezetten és kizárólagosan Önnek címezve. A körzeti információ (Area Information – AI) más, az üzenetek olyan típusa, amelyeket a hálózat bizonyos körzetének minden előfizetőjéhez egyidőben küldenek.

Tartalma lehet például helyi közlekedési információ vagy egy helyi taxi telefonszáma.

Figyelem! Ez a szolgáltatás valószínűleg nem minden hálózaton érhető el.

Körzeti információk megjelenítésének bekapcsolása

- 1 Válassza ki a 'Posta' menü 'Körz. info' funkcióját.
- 2 Nyomja meg a **YES** billentyűt.
- 3 A navigációs gombbal lépjen a 'Bekapcsolt' pontra, majd nyomja le a **YES** billentyűt.

A körzeti üzenetek megjelennek a kijelzőn.

A körzeti információk megjelenítésének kikapcsolása

- 1 Válassza ki a 'Posta' menü 'Körz. info' funkcióját.
- 2 Nyomja meg a **YES** billentyűt.
- 3 A navigációs gombbal lépjen a 'Kikapcsolt' pontra, majd nyomja le a **YES** billentyűt.

A körzeti üzenetek típusai

Az üzenettípusokat egy háromjegyű kód azonosítja. Jelenleg a közlemények alábbi típusai léteznek:

Kód	AI üzenettípus
000	Index
010	Gyórhírek
020	Kórházak
022	Orvosok
024	Gyógyszertárak
030	Távolsági közlekedési információk
032	Helyi közlekedési információk
034	Taxik
040	Időjárás
050	Körzet (állomás azonosító)
052	Hálózati információk
054	Üzemeltetői szolgáltatások
056	Telefon, cím tudakozó (belföldi)
057	Telefon, cím tudakozó (nemzetközi)
058	Ügyfélszolgálat (belföldi)
059	Ügyfélszolgálat (külföldi)

Az elérhető körzeti információs szolgáltatásokról bővebb információkért forduljon hálózatának üzemeltetőjéhez.

A körzeti információk listája

Eldöntheti, milyen típusú körzeti közleményeket kíván fogadni. A telefon 'Körz. info' listája legfeljebb 20 kódot tartalmazhat.

Egy körzeti információkód felvétele a listába:

- 1 Válassza ki a 'Posta' menü 'Körz. info' funkcióját.
- 2 Nyomja meg a **YES** billentyűt.
- 3 A navigációs gombbal lépjen a 'Listaszerk' pontra, majd nyomja le a **YES** billentyűt.

A bal oldali számok jelzik a listán belüli pozíciót. Lépegethet a listában előre és vissza a navigációs billentyűvel.

- 4 Ha kódot kíván beírni, a navigációs gomb segítségével lépjen az első szabad pozícióra, majd nyomja le a **YES** billentyűt.
- 5 Írja be az új kódot. (A készülék automatikusan hozzáírja az első nullát, így pl. Önnek csak a 40-et kell beírnia a 040 kódhoz.)

Kód törlése vagy helyettesítése:

- 1 Válassza ki a 'Posta' menü 'Körz. info' funkcióját.
- 2 Nyomja meg a **YES** billentyűt.
- 3 A navigációs gombbal lépjen a 'Listaszerk' pontra, majd nyomja le a **YES** billentyűt.
- 4 Lépjen a törölni kívánt kódra és nyomja meg a **YES** gombot.
- 5 Megjelenik a 'Törli?' kérdés.
 - Ha törölni akarja a kódot, nyomja le a **YES** billentyűt.
 - Amennyiben helyettesíteni kívánja a kódot, nyomja meg egyszer a **JOBBRA** navigációs gombot, majd a **YES** billentyűt. Ezután írja be az új kódot és nyomja le a **YES** gombot.

Körzeti információk vétele

Amikor körzeti információkat fogad, az üzenetet a telefon memóriája tárolja. Ne feledje, hogy a készülék kódonként csak egy üzenetet tárol. Ez azt jelenti, hogy egy bizonyos kódhoz előzőleg tárolt üzenet vételkor törlődni fog.

Feltéve, hogy a 'Körz. Info' funkciót bekapcsolta, olvashat üzeneteket a posta menü körzeti üzenetek funkciójával.

- 1 Válassza ki a 'Posta' menü 'Körzeti üzenetek' funkcióját.
- 2 A navigációs billentyű segítségével lépegethet egyik üzenetről a másikra.
- 3 A **YES** gomb lenyomásával választhatja ki az üzenetet.

Ébresztés

A készülék rendelkezik egy ébresztési funkcióval. Amikor ezt bekapcsolta, egy csengő formájú ikon (🔔) látható a kijelzőn a pontos idő mellett.

A beállított időben ébresztő hangjelzés hallatszik még akkor is, ha a készülék ki van kapcsolva. Ezzel egyidőben a kijelző és a kezelőgombok világítása villog. Az ébresztés hangerőssége a beállított csengetési hangerősségtől függ.

Az ébresztő hangjelzés 60 másodpercig hallható, majd ötpercenként ismétlődik, ha nem kapcsolja ki. Az ismétlési 60 perc után automatikusan megszűnik.

Az ébresztés beállítása:

- 1 Válassza ki az 'Óra' menü 'Ébresztés' funkcióját.
- 2 A navigációs billentyű segítségével lépjen az 'Új időpont' pontra.
- 3 Nyomja meg a **YES** gombot.
- 4 Írja be az időt órákban és percekben.
- 5 Nyomja le a **YES** billentyűt.

Figyelem! Amennyiben az 'Óraformát.' funkcióval 12 órás formátumú idő kijelzést választott, a * és # gombok segítségével válthat délelőtről délutánra és fordítva.

Az ébresztés kikapcsolása:

- 1 Ébresztés közben bármelyik gomb megnyomásával kikapcsolhatja a hangot.
- 2 Nyomja meg a **YES** billentyűt, ha nem akarja, hogy az ébresztés ismétlődjön.

Az ébresztési funkció kikapcsolása:

- 1 Válassza ki az 'Óra' menü 'Ébresztés' funkcióját.
- 2 A navigációs billentyű segítségével lépjen a 'Kikapcsolt' pontra.
- 3 Nyomja meg a **YES** gombot.

A kalkulátor

A telefonban épített számológéppel összeadhat, kivonhat, oszthat és szorozhat.

Egy példa a kalkulátor használatára:

Példánkban 134-et elosztunk 32-vel.

- 1 Lépjen a 'Kalkulátor' menüre és nyomja meg a **YES** billentyűt.
- 2 Írja be: 134.
- 3 A navigációs gombbal lépjen az osztás jelére (%), majd nyomja le a **YES** gombot.
- 4 Írja be: 32.
- 5 A navigációs billentyű segítségével lépjen az egyenlőségjelre (=), majd a **YES** gomb lenyomásával megkapja az eredményt.
Az eredményt megkaphatja a # billentyű lenyomásával is.
- 6 A **CLR** gombbal törölheti a kijelzést.

Tizedespont beírása:

- Nyomja le a * billentyűt.

Szorzás:

- Nyomja meg kétszer a * gombot.

Útmutató a készülék biztonságos és hatékony használatához

Általános

Mobiltelefonja rádióadó és vevő is egyben. Bekapcsolt állapotában rádiófrekvenciás (RF) jeleket vesz és sugároz. A vásárolt készülék típusától függően különböző frekvenciaszinteken működik, és általánosan használt modulációs technikákat alkalmaz. Amikor használja készülékét, a rendszer kezeli és szabályozza az energiaszintet, amelyen telefonja sugároz.

A rádiófrekvenciás energia hatásai

Az Egészségügyi Világszervezet által támogatott Nem Ionizált Sugárzás Elleni Védelem Nemzetközi Bizottsága (ICNIPR) 1996-ban nyilvánosságra hozta tanulmányát, amely határértékeket szab meg a kézi mobilberendezések egészségkárosító rádiófrekvenciás hatásaira vonatkozóan. Az emberi test kutatásának legújabb eredményeire támaszkodó tanulmány szerint nem bizonyított, hogy a mobil készülékek a javasolt értékhatárokig károsak lennének az egészségre. Valamennyi Ericsson telefonkészülék megfelel az ICNIPR normáinak és a nemzetközi egészségvédelmi szabványoknak, úgy mint:

- CENELEC ENV50166-2 számú európai ajánlása
- ANSI/IEEE C95.1-1992 (USA, Ázsia, Csendes-óceán)

Amennyiben Ön még tovább kívánja korlátozni az RF jelek egészségre gyakorolt hatásait, úgy szabályozhatja a telefonhívások időtartamát és hatását, választhatja a készülék üzemeltetésének leginkább energia-hatékony módját.

A telefon hatékony működtetése

Hogyan érheti el készüléke optimális teljesítményét minimális energiafelhasználás mellett:

- Tartsa úgy a készüléket, mint bármely más telefont. Mialatt a mikrofonba beszél, fordítsa az antennát fölfelé, a vállá fölé. Ha az antenna kihúzható, húzza ki a beszélgetés ideje alatt.
- **Ne** fogja meg az antennát a telefon használata közben. Az antenna érintése befolyásolja a hívás minőségét, előidézheti, hogy a telefon a szükségesnél magasabb energiaszinten működjön és lerövidítheti a beszélgetési illetve készenléti időt.

Az antenna meghibásodása és cseréje

- **Ne** hajlítsa meg az antennát, mert érzékeny és ezáltal csökken a teljesítménye.
- **Ne** használja a telefont sérült antennával! Javíttassa meg készülékét felhatalmazott szakszervízben. Csak az Ericsson által jóváhagyott antennát használjon!
- **Ne** használjon más típusú mobil készülékhez tervezett antennát! A nem engedélyezett antennák, módosítások vagy tartozékok károsíthatják a telefont és megsérthetik az ide vonatkozó előírásokat.

Autóvezetés

Ellenőrizze a meglátogatni kívánt terület mobiltelefon használatára vonatkozó jogi szabályozását.

Ha vezetés közben használja telefonját, kérjük:

- Teljes figyelmét a vezetésnek szentelje.
- Ha lehetséges, használjon kihangosító egységet.

- Ha a közlekedési feltételek úgy kívánják, térjen le az útról és álljon meg mielőtt hívást kezdeményezne vagy fogadna.

Az RF energia befolyásolhatja a gépjármű elektromos rendszereinek működését. Ezenkívül néhány gyártó tiltja a mobiltelefonok használatát járműveiben. A biztonság érdekében ellenőriztesse a gyártó képviselőjével, hogy készüléke nincsen-e hatással gépkocsijának elektromos rendszereire.

Elektromos készülékek

A legtöbb modern elektromos berendezést, mint például a kórházi készülékeket vagy a gépkocsikat árnyékolják az RF energia hatásaival szemben. Ennek ellenére a telefon RF energiája befolyásolhatja egyes elektromos berendezések működését.

Az egészség védelme érdekében **kapcsolja ki** készülékét, ha a kifüggesztett előírások erre utasítják Önt.

Ne használja telefonját orvosi berendezések közelében engedély nélkül.

A mobil készülékek hatással lehetnek a beültetett szívritmus-szabályozók és hallókészülékek, valamint más beültetett egészségügyi készülékek bizonyos típusainak működésére. A szívritmus-szabályozót használó betegeknek tisztában kell lenniük azzal, hogy a mobiltelefon a szabályozóhoz való túlzottan közeli használata a berendezés hibás működését idézheti elő. Ezért ne tegye a telefont a szívritmus-szabályozó fölé, pl. a szivarzsebbe. Telefonáláskor a készüléket a szívritmus-szabályozóval ellenkező oldali füléhez tegye. Ha legalább 15 cm távolságot tart a szabályozó és a telefon között, akkor a készülékek zavaró hatásának kockázata korlátozott. További információért mindenképpen keresse meg kardiológusát.

Repülőgép

- **Kapcsolja ki** telefonját, mielőtt repülőgépre szállna.
- **Ne** használja készülékét a földön sem a személyzet engedélye nélkül.

A kommunikációs rendszerekre gyakorolt zavaró hatás megelőzése érdekében a repülés ideje alatt nem használhatja készülékét!

Tápegység

- Csak az előírt és a terméken megjelölt energiaforrásokat (AC tápegységet) csatlakoztassa a készülékhez.
- Csak az előírt és a terméken megjelölt energiaforrásokat (AC tápegységet) csatlakoztassa a készülékhez.
- Bizonyosodjon meg róla, hogy a vezetékét megfelelően helyezte el, nem fognak rálépni, nem botlanak meg benne, illetve nincs kitéve más erőhatás vagy sérülés veszélyének.
- Tisztításkor az áramütés veszélyének csökkentése érdekében húzza ki az egységet a hálózati csatlakozóból, és puha, megnedvesített törülőruhát használjon.

Gyerekek

Ne engedje, hogy a gyerekek játsszanak telefonjával, mert megsérthetik magukat vagy másokat, és véletlenül kárt tehetnek a telefonban.

Robbantási területek

Kapcsolja ki készülékét a robbantásos tevékenységek megzavarásának elkerülése érdekében amikor robbantási területen vagy olyan övezetben tartózkodik, ahol kifüggesztettek a 'Kapcsolja ki adó-vevő készülékét!' feliratot. A robbantó személyzet gyakran használ távvezérlésű RF készüléket a robbantás megindításához.

Robbanásveszélyes környezet

Kapcsolja ki telefonját minden robbanásveszélyes környezetben. Az ilyen hely ritka, de készüléke vagy annak tartozékai szikrákat

idézhetnek elő. A szikrák ezeken a területeken személyi sérüléssel vagy halállal járó robbanást vagy tüzet is okozhatnak.

A robbanásveszélyes környezetet gyakran, de nem minden esetben jól láthatóan megjelölik. Ezek közé tartoznak az üzemanyagtöltő helyek, mint pl. a benzinkutak, a hajókon a fedélzet alatti részek, üzemanyagot, vegyi anyagot szállító vagy raktározó berendezések, az olyan övezetek, ahol a levegő vegyi anyagokat vagy apró részecskéket tartalmaz, pl. különböző porokat, fémport.

Ne szállítson tűzveszélyes gázt, folyadékot vagy robbanóanyagokat gépjárművének utasterében, ahol telefonját és annak tartozékait használja.

A készülék megóvása

- **Ne** tegye ki a telefont nedvesség vagy szélsőségesen magas hőmérséklet hatásának.
- **Ne** használjon mást, csak eredeti Ericsson tartozékokat. Ennek figyelmen kívül hagyása működési zavarokat, tüzet, áramütést vagy más sérülést és a garancia megszűnését eredményezheti.
- **Ne** kísérelje meg szétszerelni a készüléket. Ez a garancia megszűnéséhez vezet. A termékben nincsenek háziilag javítható alkatrészek. A javítás csak felhatalmazott szakszervizben történhet.

Jótállás

Ha Ericsson készülékének meghibásodása miatt igénybe kívánja venni a garanciális szervízt, vigye vissza a készüléket ahhoz a nagykereskedőhöz vagy márkakereskedőhöz, ahonnan vásárolta. Ha külföldön kívánja érvényesíteni a garanciát, a szolgáltatás a nemzetközi jótállási jegyen feltüntetett országokban vehető igénybe.

Probléma esetén a hivatalosan felhatalmazott szervizhálózat részletes listája elérhető az Ericsson helyi kirendeltségén.

Jótállásunk

Az Ericsson garantálja a termék anyaghibától, tervezési és kivitelezési hibáktól mentes működését az eredeti értékesítéskor és az azt követő tizenkét (12) hónapban.

Amit megteszünk

Amennyiben a termék a jótállás időszakában anyaghiba vagy kivitelezési hiba miatt normál használat közben vagy szolgáltatásában hibásan működik, az Ericsson az alább felsorolt feltételek teljesülése esetén a legjobb belátása szerint megjavítja vagy kicseréli a terméket.

A nemzetközi jótállási jegyen felsorolt országokban működő Ericsson kirendeltségek, hivatalosan felhatalmazott kereskedők és szervizközpontok javítják, vagy cserélik a termékeket, a jótállási feltételekben rögzített kikötéseknek megfelelően. Lehet, hogy bizonyos termékek egyes országokban nem kaphatók. Ebben az esetben az eredetihez hasonló terméket adunk cserébe.

Feltételek

- 1 A jótállás csak akkor adható meg, ha a kereskedő által a vevőnek átadott jótállási jegyet bemutatják, és ha ez a

jótállási jegy tartalmazza a vásárolt termék sorozatszámát és a vásárlás dátumát. Az Ericsson fenntartja a garanciális szerviz visszatüszítésének jogát, ha ezeket az információkat a termék eredeti vásárlását követően eltávolították vagy módosították. Az eredeti nyugta vagy számla csak a vásárlás helyének bizonyítékaként fogadható el.

- 2 A jótállás csak anyaghiba, tervezési vagy kivitelezési hiba esetén alkalmazható. A jótállás nem vonatkozik az alábbiakra:
 - Időszakos átvizsgálás, karbantartás, a normál használat során elhasználadott alkatrészek javítása, cseréje, a hibás akkumulátorok kicserélése, a hálózati paraméterek megváltozása miatt szükségessé váló szoftverfejlesztés.
 - Ha a termék hibája, vagy meghibásodása a következőkből ered:
 - Helytelen vagy szakszerűtlen használat, beleértve többek között a termék nem szokásos célra történő használatát, vagy az Ericsson használati és karbantartási utasításainak figyelmen kívül hagyását, a helytelen üzembe helyezést, vagy a technikai és biztonsági standardokkal nem összeegyeztethető használatot.
 - Nem hivatalosan felhatalmazott szervezetekben történő javítás, a termék felnyitása nem felhatalmazott személyek által.
 - Véletlen balesetek, vis major, az Ericsson ellenőrzési körén kívüli okok, beleértve többek között a villámcsapás, víz, tűz, nyilvános zavargások és a nem megfelelő klimatikus viszonyok, vagy szellőzés következményeit.
- 3 Nem minősül a termék anyaghibájának, tervezési vagy kivitelezési hibájának, ha a terméket nemzeti vagy helyi technikai illetve biztonsági standardokhoz kell illeszteni, igazítani, vagy ha az ország más, mint amelyik ország részére a terméket eredetileg tervezték és gyártották. A

jótállás az Ericsson előzetes írásbeli hozzájárulása nélkül nem vonatkozik illesztésekre, módosításokra, beállításokra vagy olyan kísérletezésre, amely azt hivatott eldönteni, hogy valamely módosítást helyesen hajtottak-e végre, vagy valamilyen kárt okoz-e a módosítás, nem vonatkozik továbbá a jótállás olyan illesztésre, módosításra, beállításra sem, amely a termék kézikönyvében leírt rendeltetéshez képest továbbfejlesztésnek minősül.

- 4 A jótállási feltételek alapján történő javítás vagy csere nem biztosít jogot a jótállási időszak meghosszabbítására vagy újratezésére. A jótállási feltételek alapján történő javítás, vagy csere teljesíthető funkcionálisan egyenértékű feljavított részegységgel is. A kicserélt hibás alkatrész vagy szerkezeti rész az Ericsson tulajdonát képezi.
- 5 A jótállás nem érinti a felhasználó nemzeti törvények által biztosított jogait, sem a felhasználónak a kereskedővel szemben az értékesítési, vásárlási kapcsolatból eredő jogait.

Alkalmazható nemzeti törvények hiányában ez a jótállás a vásárló egyedüli és kizárólagos jogorvoslata. Az Ericsson, annak képviselői, kereskedői nem felelősek az előre nem látható, vagy a jótállás egyértelmű, illetve vélelmezett megsértése következtében elszenvedett károkért.

Not for Commercial Use
Ericsson Mobile Communications AB

Index

A

Adat menük.....	43
Akkumulátor.....	4
Akkumulátor csatlakoztatása	4
Akkumulátor eltávolítása	4
Akkumulátor lemerülését jelző figyelmeztetés	5
Akkumulátor töltése	4
Nikkel Kadmium típusú akkumulátorok	5
Nikkel Metál Hidrid akkumulátor	5
Alternatív vonal szolgáltatás (ALS).....	46
Antenna	
Meghibásodás és csere	51
Autóvezetés.....	51

B

Bejövő hívások átirányítása.....	33
Átirányítás az adat menük bekapcsolt állapotában	33
Hívásátirányítás állapotának ellenőrzése	33
Hívásátirányítás bekapcsolása	33
Hívásátirányítás törlése	34
Billentyűhang.....	40
Billentyűzár.....	31
Automatikus	31
Feloldás	31
Manuális	31
Biztonság.....	29
Billentyűzár	31
Hívásletiltás	30
Kártyazár	29
Telefonzár	30
Biztonsági kód (PIN).....	2

C

Csengetési hang	
Csengetés típusának megváltoztatása	40
Saját csengetési dallam kialakítása	40
Csengetési hangerő.....	8,41
Csengetés elnémítása	10
Kihangosító berendezés	8
Vibrációs hívásjelző eszköz	8
C	
Dátum.....	41
DTMF jelzések.....	13

E

Ébresztés.....	50
Ébresztés beállítása	50
Ébresztés kikapcsolása	50
Ébresztési funkció kikapcsolása	50
Elektromos készülékek.....	52
Előfizetés.....	2
Eltelt idő.....	40

F

Fogadott hívások memóriája.....	11
Hívó fél azonosítása szolgáltatás (CLI)	11
Memória törlése	11
Telefonszám hívása	11
Frekvenciák.....	2

G

GSM 1800.....	2
GSM 900.....	2
Gyerekek.....	52
Gyors tárcsázás.....	17

H

Hallgató hangereje.....	39
Hálózatok.....	26
Keresés	26
Választás	26
Hangerő.....	13
Hangjelzések.....	13
Hangposta	
Hangposta kikapcsolása	44
Hatékony működtetés.....	51
Hitelkártyás hívások.....	47
Hívás kéz igénybevétele nélkül.....	38
Kihangosítással összefüggő beállítások	38
Hívásfogadás módja.....	38
Hívási információk.....	45
Felhasználható összeg	46
Hívás időtartama	45
Hívás költsége	45
Hívási egység ára	45
Hívásletiltás	
Állapot megváltoztatása	30
Hívásletiltás kikapcsolása	31
Jelző megváltoztatása	31

Hívások	
Belföldi	9
Fogadás	10
Kezdeményezés	9
Nemzetközi	9
Válasz	10
Visszaütatás	10
Hívásvárakoztatás szolgáltatás	35
Hívásvárakoztatás szolgáltatás bekapcsolása	35
Hívásvárakoztatás szolgáltatás kikapcsolása	35
Hívó fél azonosítása (CLI) szolgáltatás	12,18
Telefonszámának elrejtése	12
Telefonszámának megjelenítése	12
J	
Jegyzetömb	13
K	
Kalkulátor	50
Kapacitás	2
Kapcsolati jelek	13
Karakterek beírása	
Elsőként beírt karakterek megtekintése	16
Kisbetűk beírása	16
Készülék megóvása	53
Két hívás összekapcsolása	36
Kettős frekvenciasáv	2
Kétvonalas szolgáltatás	46
Vonalválasztás	46
Kijelző háttérvilágítása	40
Kijelző nyelve	7
Visszaállítás angol nyelvre	8
Konferencia hívások	36
Körzeti információk	48
Körzeti információk vétele	49

Üzenet lista	49
Üzenettípusok	49

L

Lefedettség	2
-------------	---

M

Menürendszer	14
--------------	----

N

Némítás	
Csengetés	10
Mikrofon	13
Nemzetközi segélykérő szám	9
Nemzetközi számok	15
Nemzetközi előhívó szám	15
Nemzetközi számok	
Országkód	15
Nyelv	7

O

Óra	41
-----	----

P

PCN	2
PIN	2
PIN kód megváltoztatása	29
PIN2	2
PIN2 kód megváltoztatása	29
PUK	2

R

Rádiófrekvenciás energia hatásai	51
----------------------------------	----

Repülőgép	52
Robbanásveszélyes környezet	52
Rögzített hívás	32
Bekapcsolás	32
Engedélyezett számok tárolása	32
Kikapcsolás	32
Rögzített szám	
Engedélyezett számok megváltoztatása	32

S

Saját telefonszámának megjelenítése	39
Segélyhívás	7
Segélykérő hívások	9
Sikertelen hívások	11
Ki hívta	11
SIM kártya	2
Ha SIM kártyája lezárt	29
SIM kártya behelyezése	3
SIM kártya feloldása	29
SIM kártya lezárása	29
Személyes azonosító kód (PIN)	2
Személyes blokkolásfeloldó kód (PUK)	2
Szöveges üzenetek	21
Betűk beírása	22
Írás	22
Küldés	25
Olvasás	24
SIM kártya memóriája	21
Tárolás	24
Telefon beállítás szöveges üzenetek kezelésére	21
Üzenet típusának megváltoztatása	22
Üzenetek memóriája	21

T

Tápegység	52
Telefon alaphelyzetbe állítása	39

Telefon bekapcsolása.....	7
Telefon kikapcsolása.....	7
Telefonregiszter.....	15
Hívás név alapján.....	17
Hívás pozíció alapján.....	17
Karakterek beírása.....	15
Módosítás.....	18
Telefonregiszter memóriái.....	15
Telefonszám tárolása.....	16
Telefonszám hívása.....	17
Név alapján.....	17
Pozíció alapján.....	17
Telefonszám törlése.....	19
Telefonszám újrAhívása.....	10
Automatikus újrAhívási funkció.....	10
Korábban hívott számok újrAhívása.....	10
Telefonszámának elrejtése.....	12,18
Töltő.....	4
Csatlakoztatás.....	4
Lekapcsolás.....	5
U	
Utoljára hívott számok.....	10
V	
Válasz az üzenetre.....	24
Vándorlás.....	
Nemzetközi.....	2
Világítás.....	40
Y	
Üdvözlő szöveg.....	39
Üzemeltetők.....	2
Üzenet olvasása.....	23
Üzenet törlése.....	24

Üzenetek küldése.....	23
Üzenetjelzés.....	40
Üzenetrögzítő szolgáltatás.....	44
Hangposta ellenőrzése.....	44

Első kiadás (1998. szeptember)

Ez a használati útmutató az **Ericsson Mobile Communications AB** kiadásában jelent meg, minden garancia nélkül. Az **Ericsson Mobile Communications AB** jogában áll bármely időpontban a kézikönyvben történő mindenemű javítás és változtatás, amelyet a nyomdai hibák, a könyvben előforduló információk pontatlansága, valamint a funkciók és/vagy termékek fejlődése szükségessé tesz. Az ilyen jellegű változtatásokat a kézikönyv új kiadása fogja tartalmazni.

Minden jog fenntartva.

© **Ericsson Mobile Communications AB**, 1998.

Kiadványszám: **HU/LZT 126 1471 R2A**

Készült Svédországban.

Az Ericsson termékeken lévő **CE** szimbólum jelzi, hogy azok hitelesen megfelelnek a 89/336/EEC számú EMC, a 91/263/EEC számú telekommunikációs és a 73/23/EEC számú alacsony feszültségű ajánlásoknak. A termékek kielégítik a következő szabványok által támasztott követelményeket:

A celluláris telefonok és tartozékok kombinációjában:

- Az ETS 300 342-I EMC Európai Digitális Celluláris Telekommunikációs Szabványt.

A celluláris telefonhoz közvetlenül nem kapcsolódó tartozékok tekintetében:

- Az EN 50081 Elektromágneses Kompatibilitási, Általános Kibocsátási Szabványt.
- Az EN 50082 Elektromágneses Kompatibilitási, Általános Immunitási Szabványt.